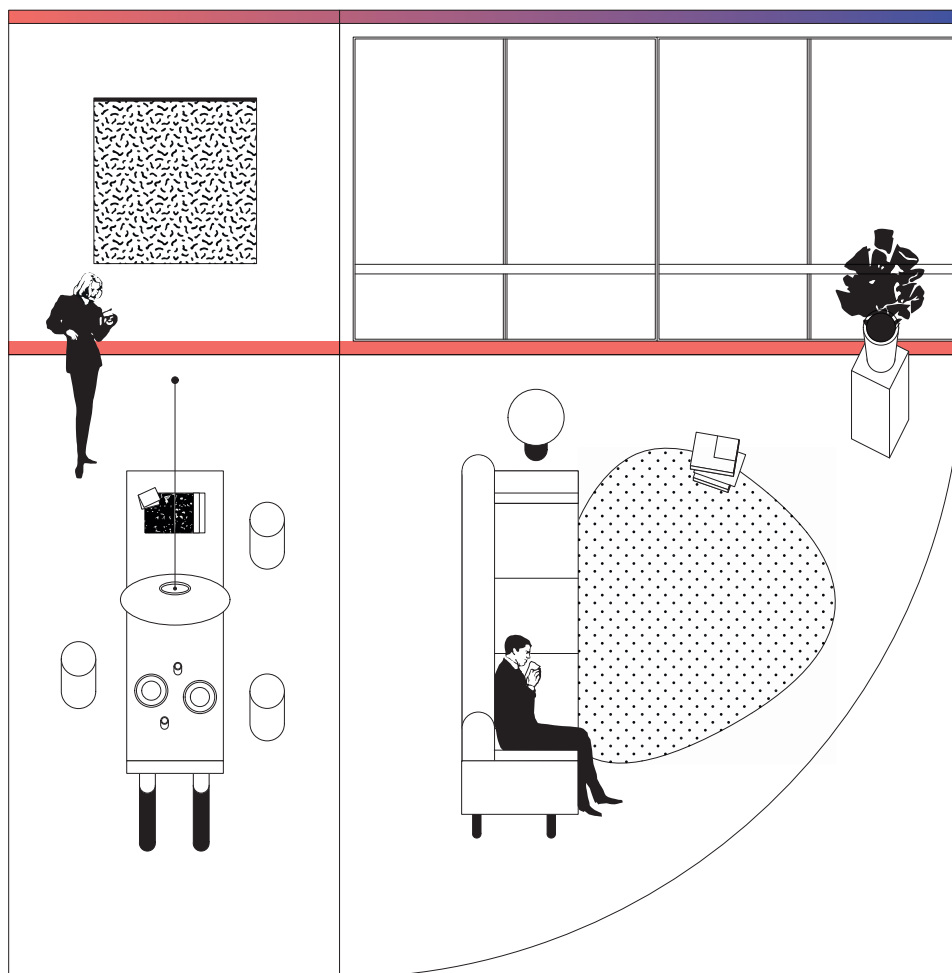


MORE BELT

STRALINGSSYSTEEM
VOOR PLINTEN, PLAFOND OF VERLAAGD PLAFOND



STRALINGSKLIMAATBEHEERSINGSSYSTEMEN VOOR PLAFOND, VERLAAGD PLAFOND EN PLINTEN

Het eerste stralingskoelsysteem ter wereld waarvoor geen ontvochtiger nodig is.



KOELING

- **Geen ventilatie en geen lawaai:** het koelt zonder lawaai te maken, in tegenstelling tot klassieke airconditioningsystemen.
- **Eenvoudige en snelle installatie**
- **Gezonde omgeving:** creëert geen microbiologische besmetting en zorgt voor een gelijkmatige temperatuur in de ruimte.
- **Het verlaagt de vochtigheid in de ruimte op natuurlijke wijze, zonder dat er ontvochtigers nodig zijn.**

PLAFONDINSTALLATIE

KENMERKEN

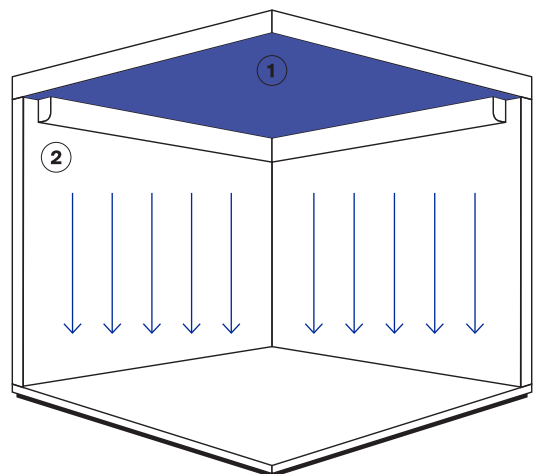
Het systeem zorgt voor een gevoel van welzijn in de hele ruimte: MORE BELT koelt de muren gelijkmatig en constant en isoleert de ruimte van de hitte buiten. MORE BELT is snel en eenvoudig te installeren, ideaal voor elk type ruimte en vereist geen ontvochtigings-systemen door dat de luchtvochtigheid constant wordt gehouden.

WERKWIJZE

De lucht daalt neer, hecht zich door het Coanda-effect aan de muren, koelt de ruimte af en geeft onmiddellijk een gevoel van welzijn.

Het systeem is stil en gezond: het creëert geen lucht-beweging en garandeert een constante temperatuur zonder klimaatschommelingen.

Het systeem wordt geïnstalleerd bovenaan op de muur (tegen het plafond aan), met respect voor de esthetiek van de kamer.



- ① Vloering
- ② MORE BELT

VERLAAGD PLAFOND-INSTALLATIEKENMERKEN

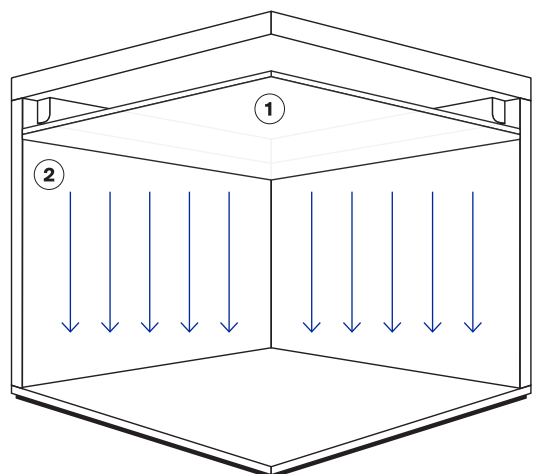
Het systeem zorgt voor een gevoel van welzijn in de hele ruimte: MORE BELT koelt de muren gelijkmatig en constant en isoleert de ruimte van de hitte buiten. MORE BELT is snel en eenvoudig te installeren, ideaal voor elk type ruimte en vereist geen ontvochtigings-systemen door dat de luchtvochtigheid constant wordt gehouden.

WERKWIJZE

De lucht daalt neer, hecht zich door het Coanda-effect aan de muren, koelt de ruimte af en geeft onmiddellijk een gevoel van welzijn.

Het systeem is stil en gezond: het creëert geen lucht-beweging en garandeert een constante temperatuur zonder klimaatschommelingen.

Het systeem wordt geïnstalleerd bovenaan op de muur (tegen het plafond aan), met respect voor de esthetiek van de ruimte.



- ① Verlaagd plafond
- ② MORE BELT



VERWARMING

- **Constante temperatuur gelijkmatig verdeeld in de ruimte.**
- **Laag watergehalte.**
- **Het voorkomt de vorming van schimmel en microstof en zorgt voor een gezonde en schone ruimte.**
- **Aanpassing op maat is mogelijk door te kiezen uit een productlijn die is ontworpen om te voldoen aan de meest uiteenlopende esthetische vereisten.**

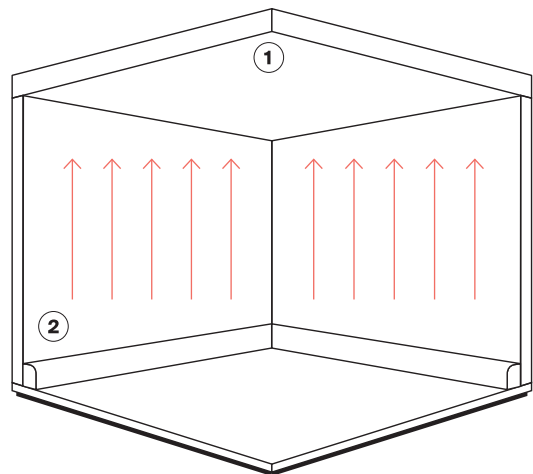
PLINT-INSTALLATIE

KENMERKEN

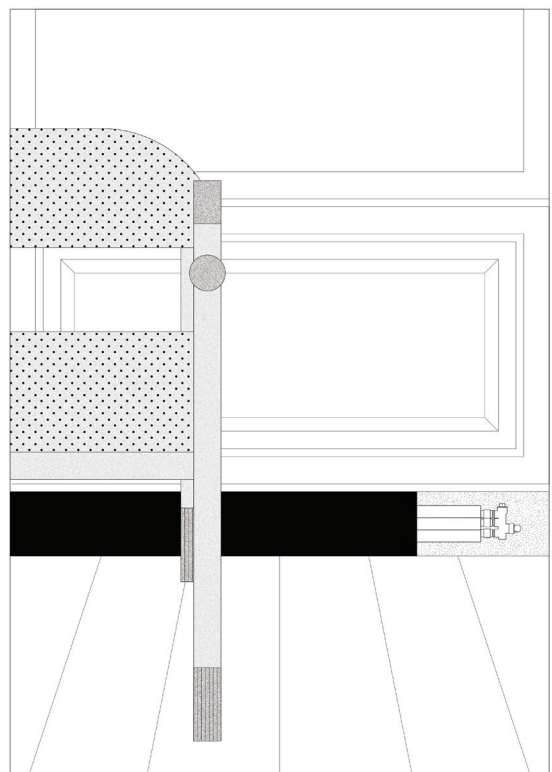
- **Eenvoudige montage**
- **Hoge warmtestraling**
- **Energiebesparing**
- **Mogelijkheid tot aansluiting op verschillende energiebronnen**
- **Eenvoudige vervanging van radiatorsysteem mogelijk**

WERKWIJZE

Het verwarmingssysteem aan de plint verwarmt de muur waarop het geïnstalleerd is, waardoor het een energiebron wordt die warmte door de hele kamer kan verspreiden. Het verwarmde water stroomt door de hooginductiebuizen, de lucht warmt op en komt naar buiten via de bovenste gleuf van de plint; terwijl het opstijgt, verwarmt het de muur zelf, waardoor de warmte (door straling) gelijkmatig door de kamer wordt verspreid. De plint wordt aangebracht als buitenplint of ingebed in de muur.



- ① Vliering
- ② MORE BELT



VERLAAGD PLAFOND-INSTALLATIE

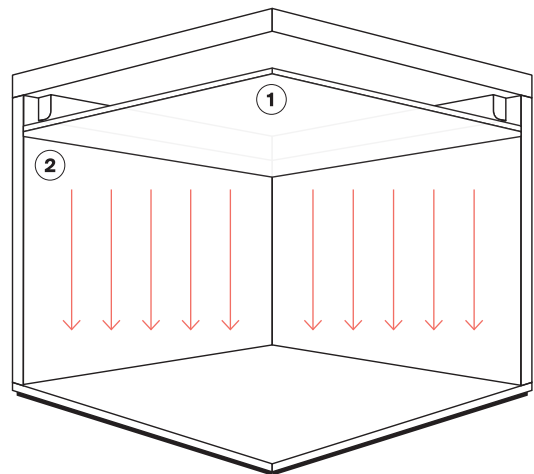
KENMERKEN

- Eenvoudige montage
- Hoge warmtestraling
- Energiebesparing
- Mogelijkheid tot aansluiting op verschillende energiebronnen

WERKWIJZE

Warme lucht hoopt zich op in het verlaagde plafond dat een stralingsoppervlak wordt waardoor de warmte gelijkmatig wordt verspreid en een optimaal klimaatcomfort wordt bereikt.

MORE BELT wordt verzonken geïnstalleerd in het verlaagde plafond, met respect voor de esthetiek van de ruimte.



- ① Verlaagd plafond
- ② MORE BELT

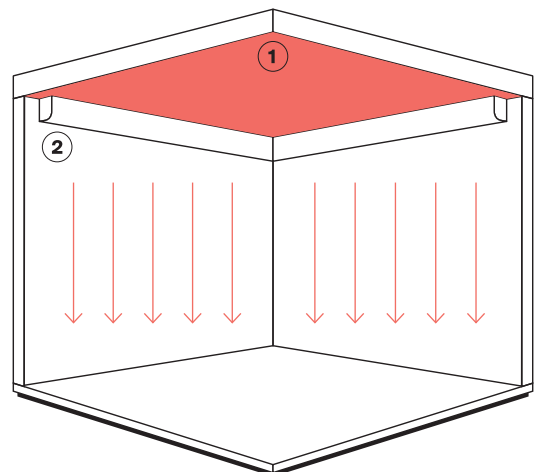
PLAFONDINSTALLATIE

KENMERKEN

- Eenvoudige montage
- Hoge warmtestraling
- Energiebesparing
- Mogelijkheid tot aansluiting op verschillende energiebronnen

WERKWIJZE

Het systeem verwarmt het plafond, dat een stralingsoppervlak wordt, waardoor de warmte gelijkmatig wordt verspreid en een optimaal klimaatcomfort wordt bereikt.



- ① Vliering
- ② MORE BELT

MORE BELT VERWARMING PLINT-INSTALLATIE



PLINT EXTERN OP MUUR

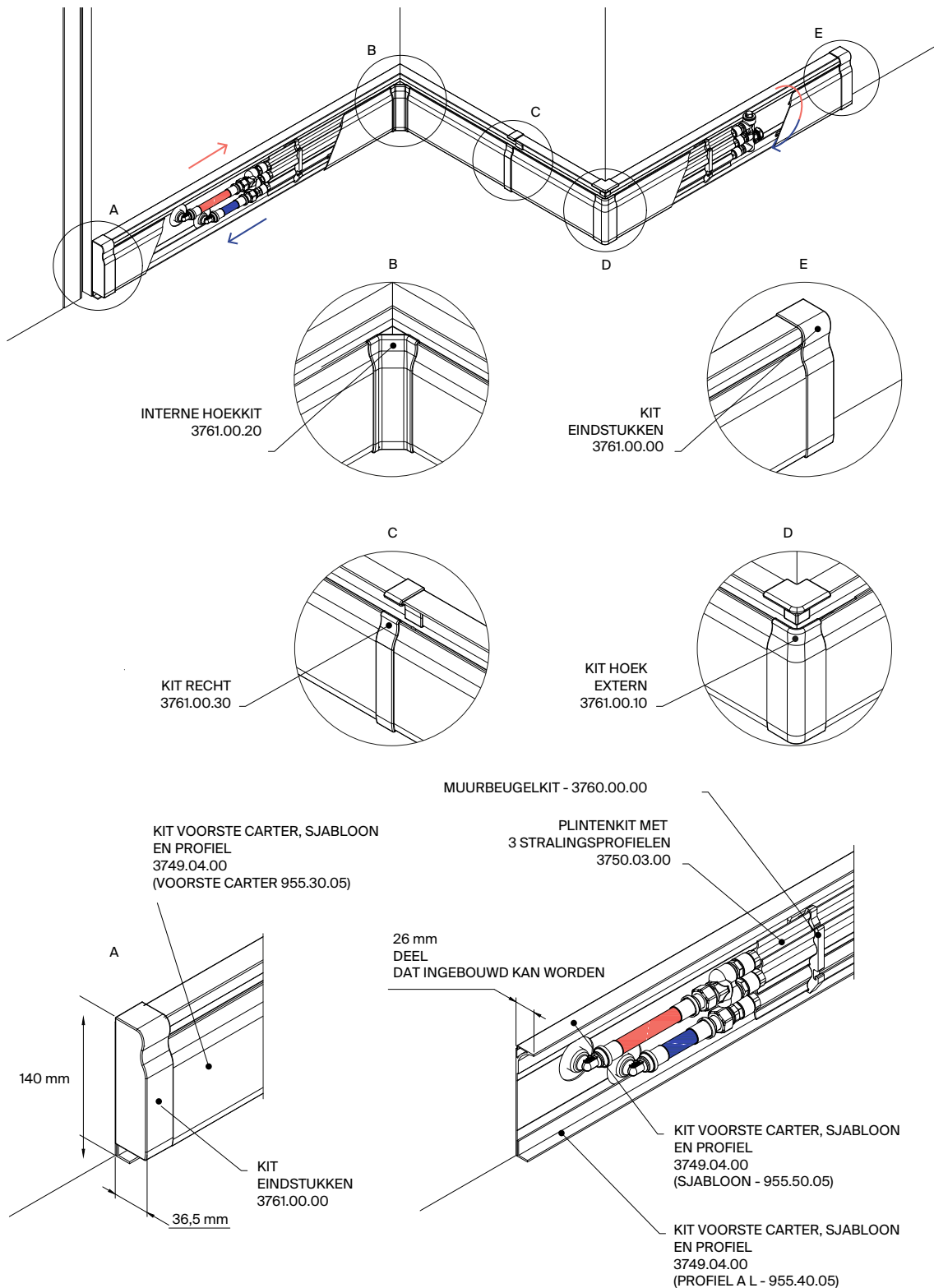


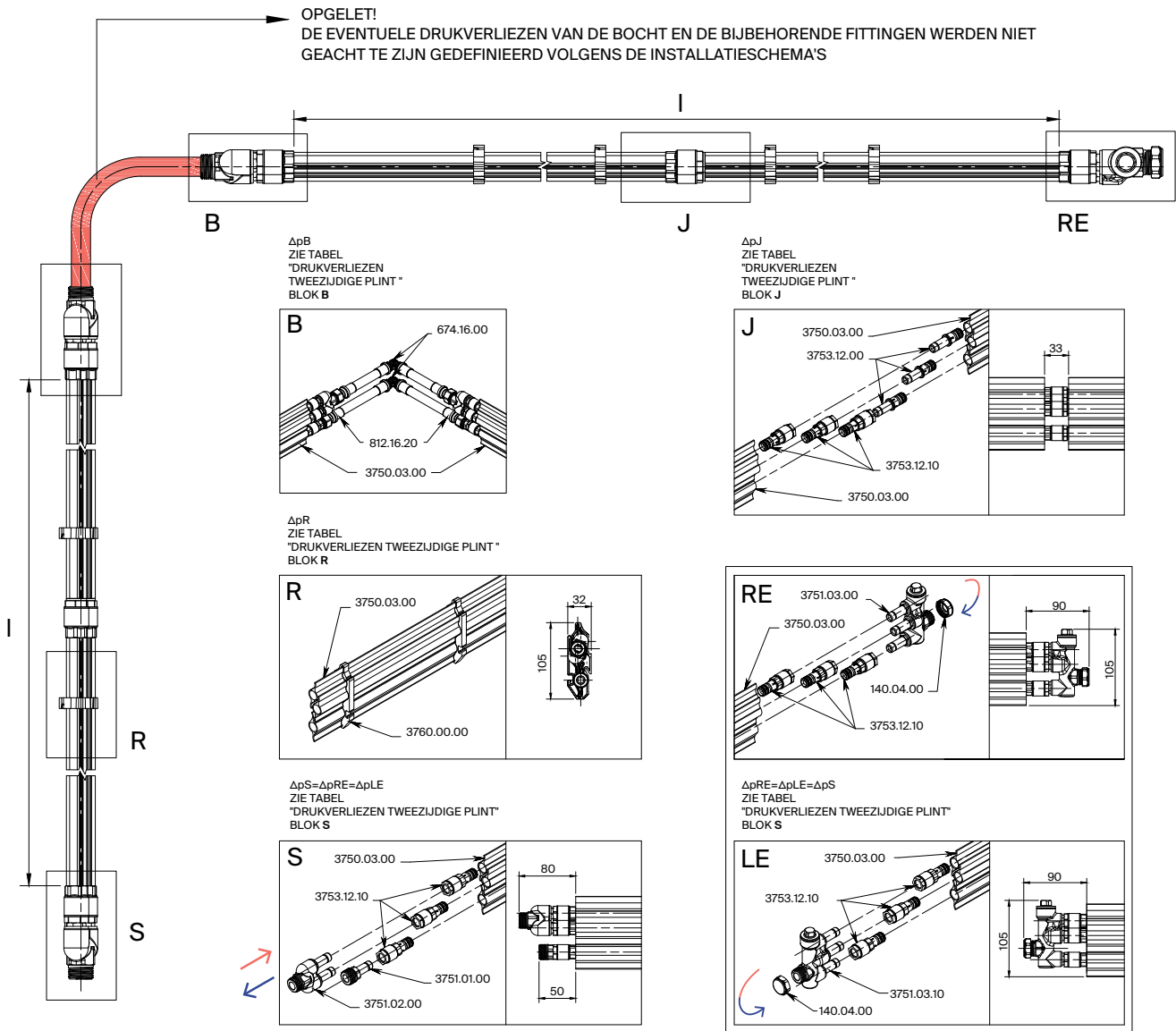
PLINT HALF VERZONKEN IN MUUR



INSTALLATIE IN EENZIJDIGE PLINT

Bij de eenzijdige installatie liggen de toevoeren dicht bij elkaar; de aanvoer wordt op het systeem aangesloten dankzij een tweeweg-spruitstuk die twee stralingsprofielen voedt. Na het passeren van de mogelijke kruisingen en bochten, indien voorzien in het ontwerp, eindigt het systeem met een drieweg-spruitstuk; met dit spruitstuk kunnen de twee toevoerleidingen worden kortgesloten in de retourleiding, bestaande uit een enkel stralingsprofiel. De retour naar het systeem gebeurt via een goed aangesloten eenweg-spruitstuk.





$$\Delta p = \Delta pS + \Delta pB \times nB + \Delta pJ \times nJ + \Delta pR \times l + (\Delta pRE = \Delta pLE)$$

• **BLOK S: Aansluiting op het systeem**

- 3750.03.00 kit 3 stralingsprofielen L= 3500 mm
- 3753.12.10 M-F fitting voor aansluiting stralingsprofielen/spruitstukken
- 3751.01.00 retourspruitstuk
- 3751.02.00 aanvoerspruitstuk

• **BLOK J: Tussenverbinding**

- 3750.03.00 kit 3 stralingsprofielen L= 3500 mm
- 3753.12.00 M-M fitting voor aansluiting stralingsprofielen/spruitstukken
- 3753.12.10 M-F fitting voor aansluiting stralingsprofielen/spruitstukken

• **BLOK LE: Eindstuk installatie links (SX)**

- 3750.03.00 kit 3 stralingsprofielen L= 3500 mm
- 3753.12.10 M-F fitting voor aansluiting stralingsprofielen/spruitstukken
- 3751.03.10 retourspruitstuk 3 sx
- 140.04.00 dop einde leiding G1/2"

• **BLOK RE: Eindstuk installatie rechts (DX)**

- 3750.03.00 kit 3 stralingsprofielen L= 3500 mm
- 3751.03.00 retourspruitstuk 3 dx
- 140.04.00 dop einde leiding G 1/2"
- 3753.12.10 M-F fitting voor aansluiting stralingsprofielen/spruitstukken

• **BLOK B: Gebogen hoekverbinding**

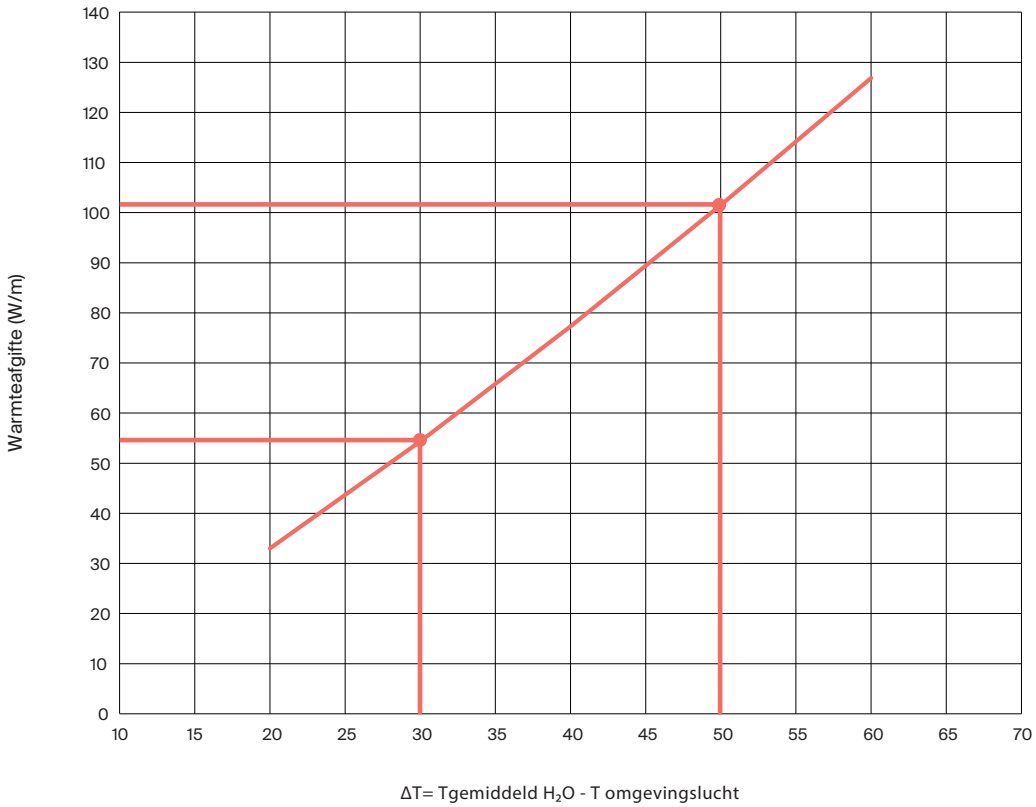
- 3750.03.00 kit 3 stralingsprofielen L= 3500 mm
- 674.16.00 haakse fitting
- 812.16.20 rechte fitting
- (Gebruik RBM TITAFIX 16x2 meerlagenbuis)

• **BLOK R: Stralingsprofielen**

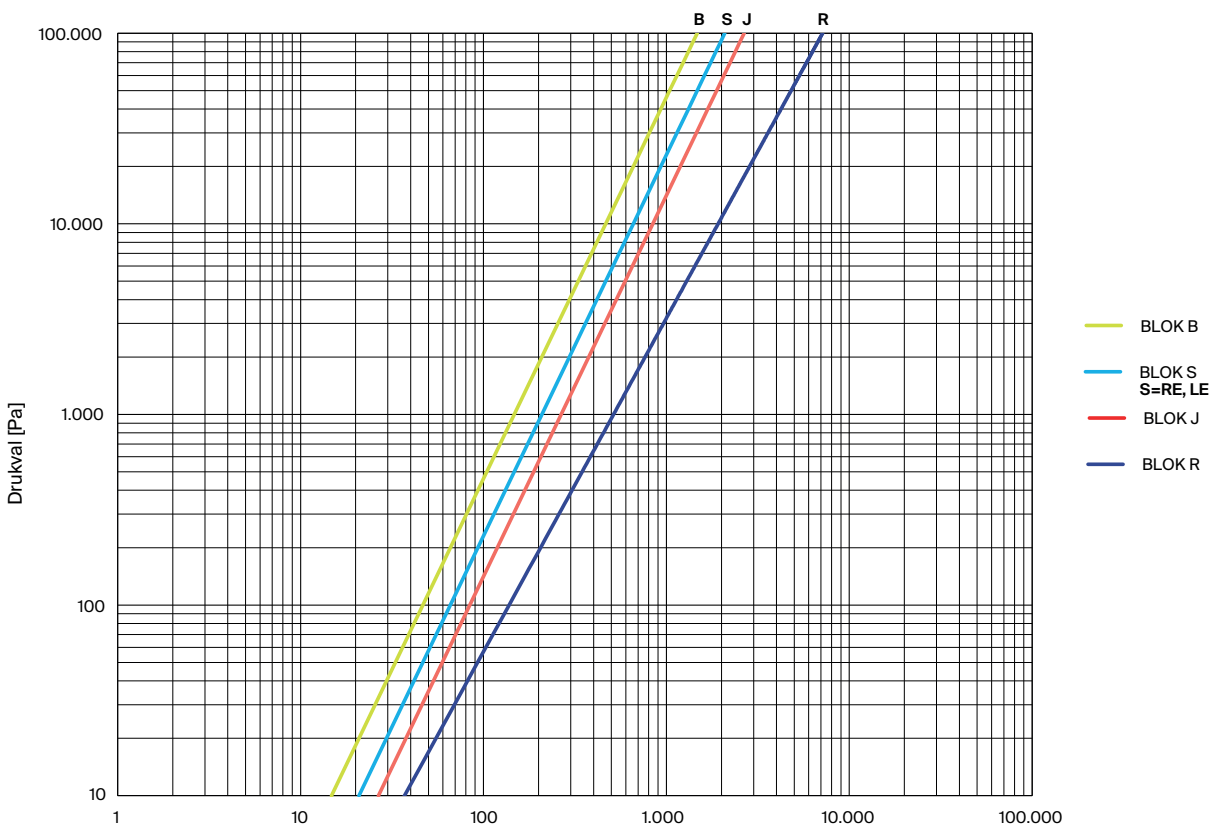
- 3750.03.00 kit 3 stralingsprofielen L= 3500 mm
- 3760.00.00 muurbeugelkit

WARMTEAFGIFTE / EENZIJDIGE PLINT - VERWARMING

THERMISCH VERMOGEN PER METER (ALS FUNCTIE VAN ΔT)

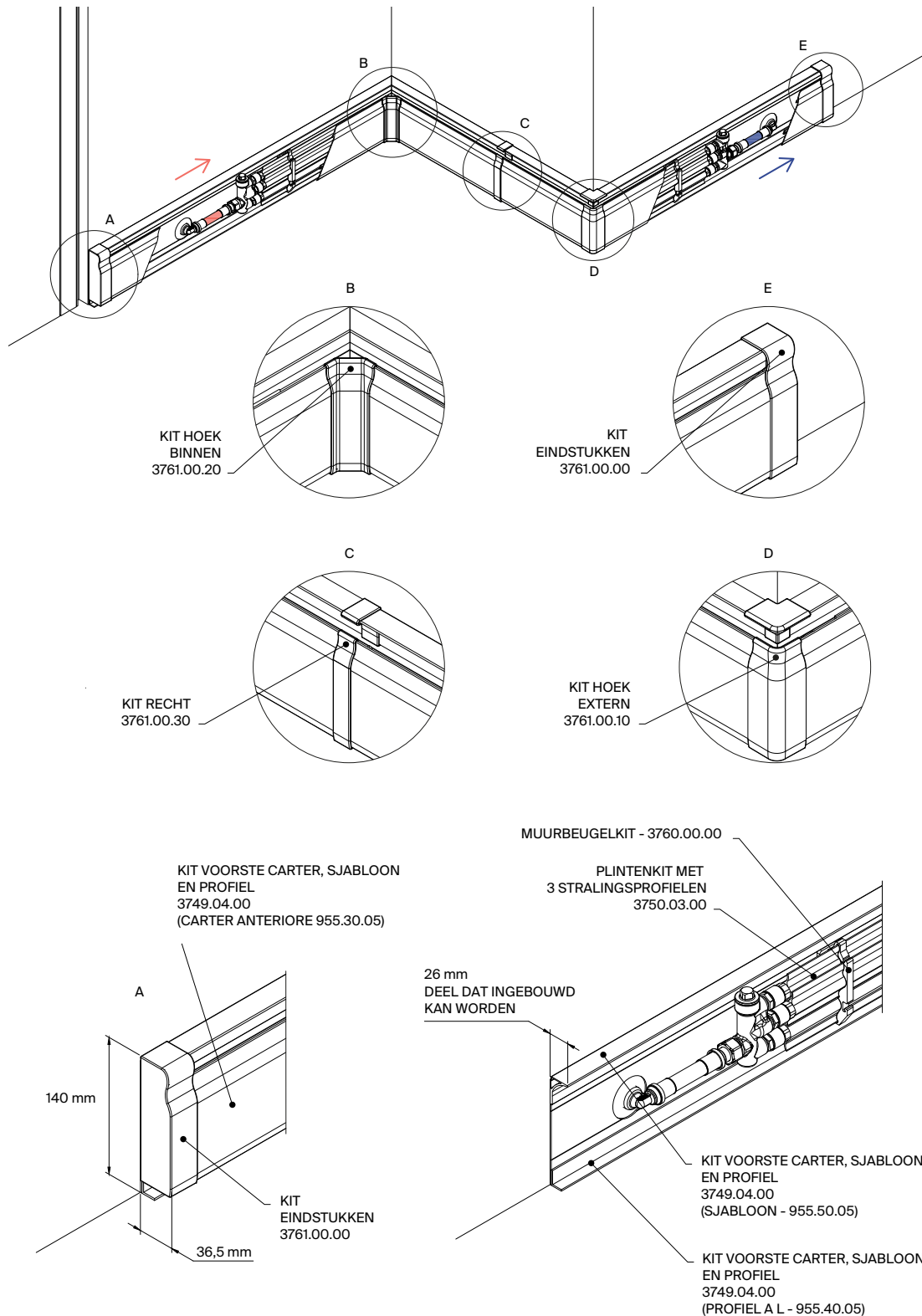


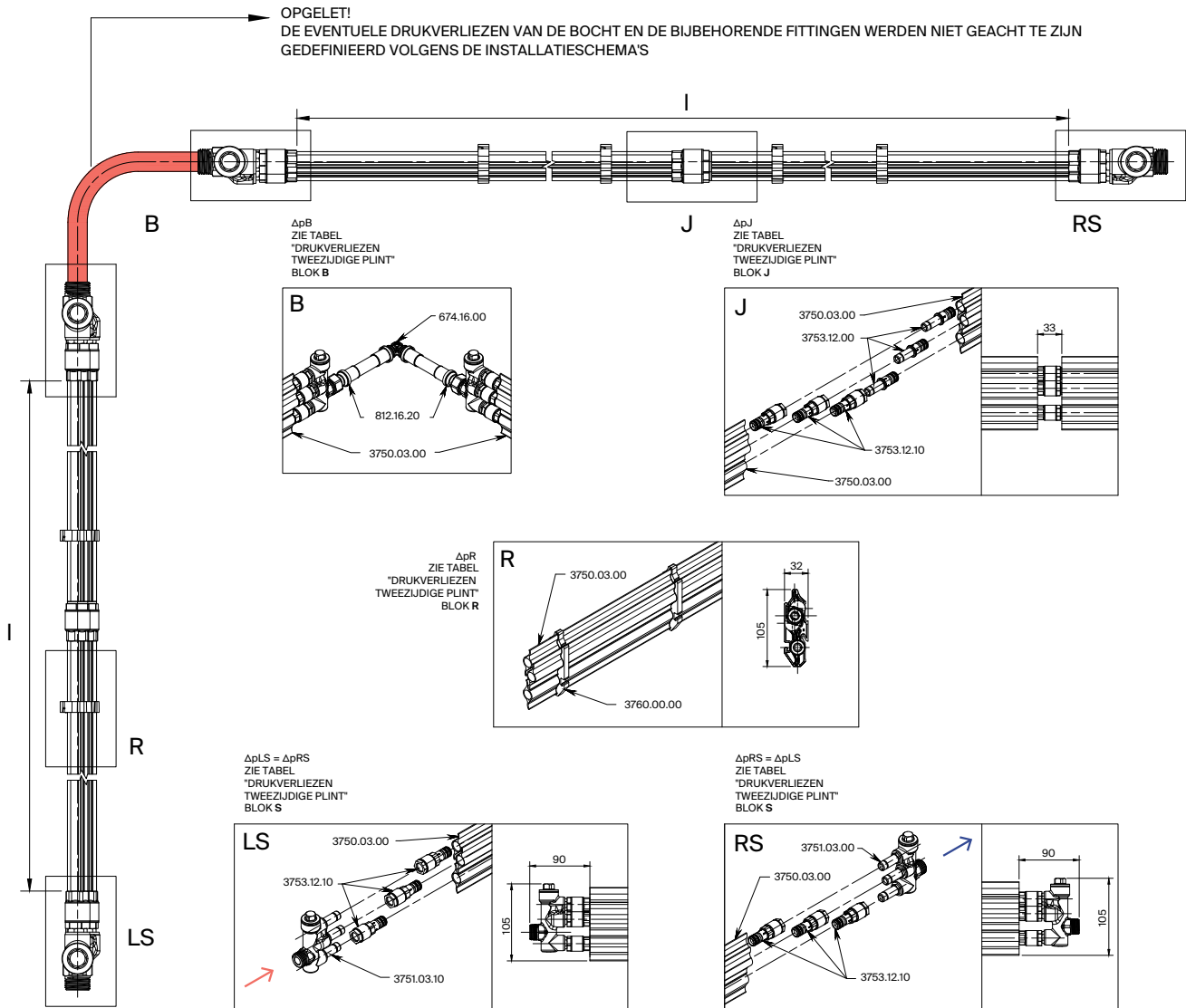
DRUKVERLIES / EENZIJDIGE PLINT



INSTALLATIE OP DUBBELZIJDIGE PLINT

Bij de tweezijdige installatie liggen de toevoeren ver uit elkaar; de aanvoerleiding wordt aangesloten op het systeem dankzij een drieweg-spruitstuk die de stralingsprofielen voedt. Na het passeren van de mogelijke kruisingen en bochten, eindigt het systeem met een drieweg-spruitstuk passend aangesloten op de retourleiding.





OMKEERBARE TOEVOEREN

$$\Delta p = \Delta p_{LS} + \Delta p_R \times l + \Delta p_B \times n_B + \Delta p_J \times n_J + \Delta p_{RS}$$

• **BLOK LS: Aansluiting op het systeem (SX)**

- 3750.03.00 kit 3 stralingsprofielen L= 3500 mm
- 3753.12.10 M-F fitting voor aansluiting stralingsprofielen/spruitstukken
- 3751.03.10 retourspruitstuk 3 sx

• **BLOK J: Tussenverbinding**

- 3750.03.00 kit 3 stralingsprofielen L= 3500 mm
- 140.04.00 Dop einde leiding G1/2"
- 3753.12.10 M-F fitting voor aansluiting stralingsprofielen/spruitstukken
- 3753.12.00 M-M fitting voor aansluiting

• **BLOK R: Stralingsprofielen**

- 3750.03.00 kit 3 stralingsprofielen L= 3500 mm
- 3760.00.00 muurbeugelkit

• **BLOK RS: Aansluiting op het systeem (DX)**

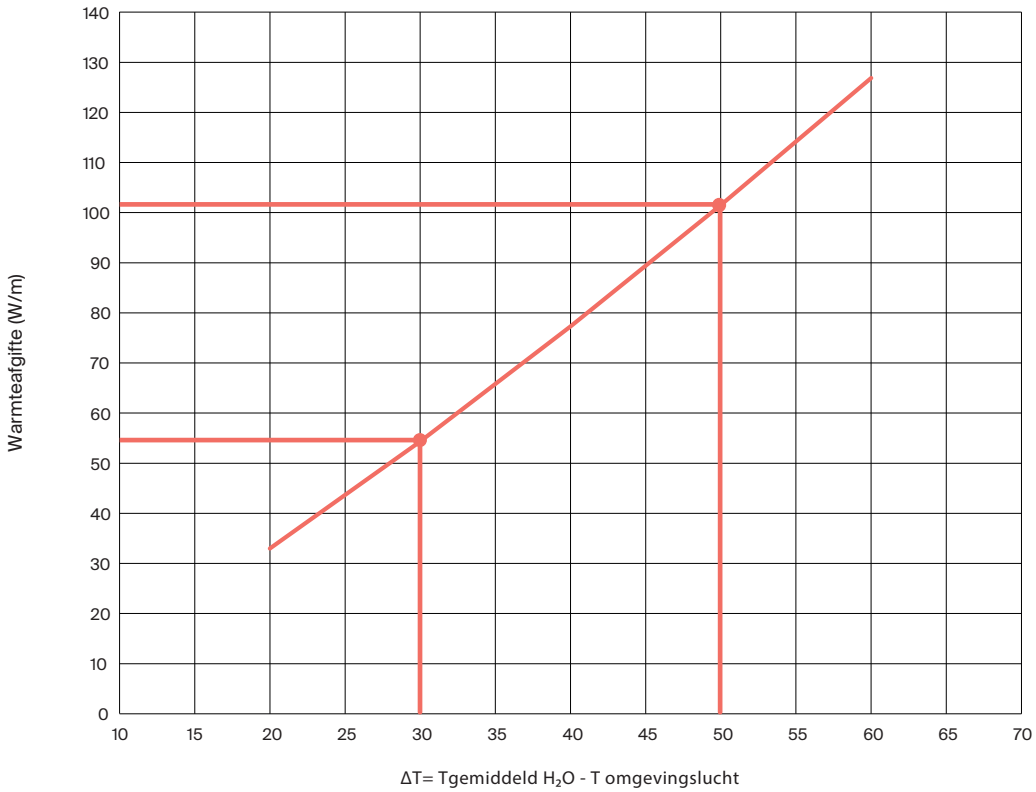
- 3750.03.00 kit 3 stralingsprofielen L= 3500 mm
- 3751.03.00 retourspruitstuk 3 dx
- 140.04.00 dop einde leiding G 1/2"
- 3753.12.10 M-F fitting voor aansluiting stralingsprofielen/spruitstukken

• **BLOK B: Gebogen hoekverbinding**

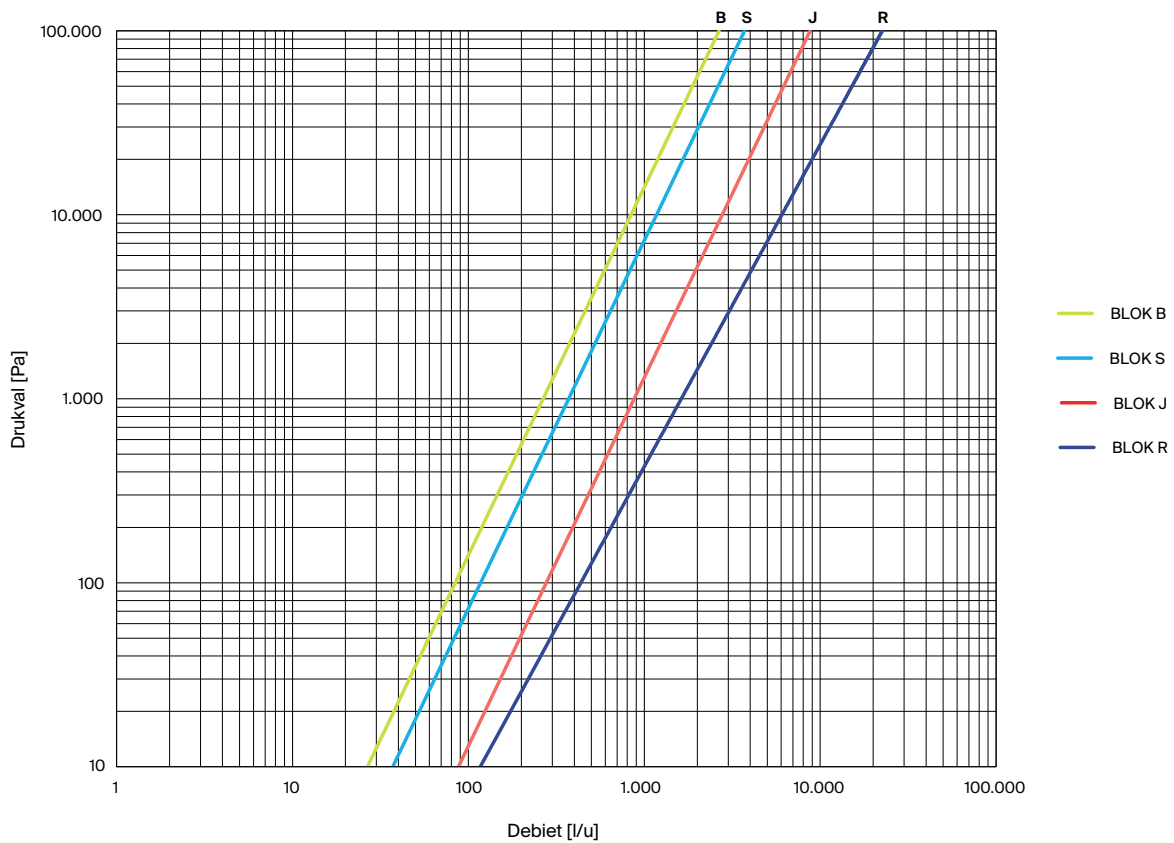
- 3750.03.00 kit 3 stralingsprofielen L= 3500 mm
- 674.16.00 haakse fitting
- 812.16.20 rechte fitting
- (Gebruik RBM TITAFIX 16x2 meerlagenbuis)

WARMTEAFGIFTE / TWEEZIJDIGE PLINT - VERWARMING

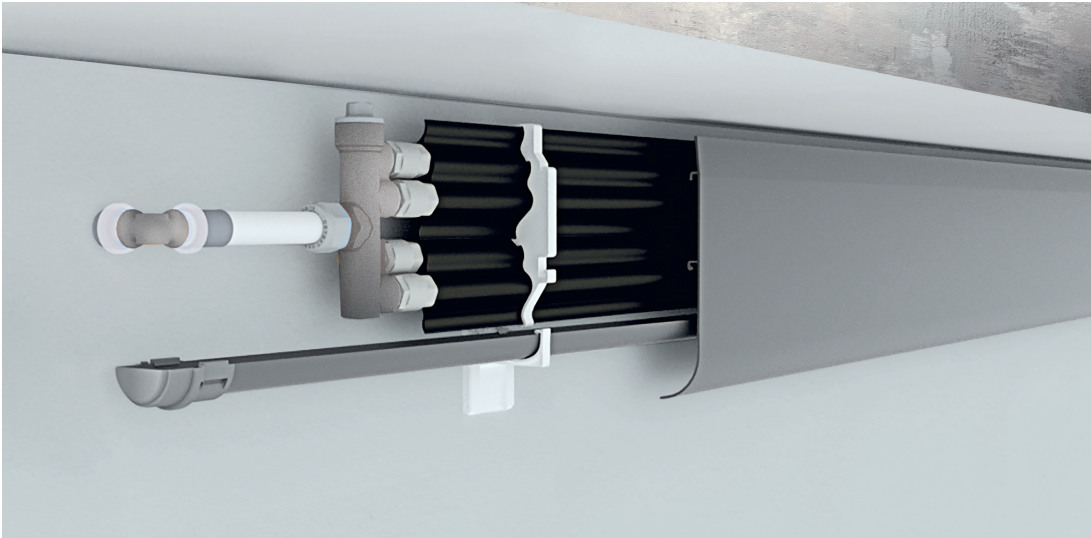
THERMISCH VERMOGEN PER METER (ALS FUNCTIE VAN ΔT)



DRUKVERLIES / TWEEZIJDIGE PLINT



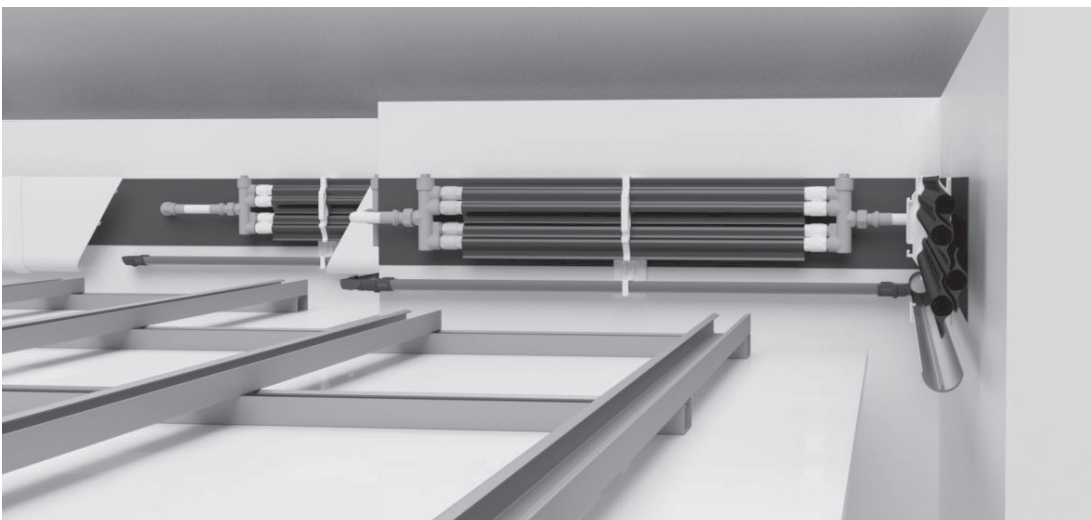
MORE BELT VERWARMING EN KOELING PLAFOND- /VERLAAGD PLAFOND-INSTALLATIE



PLAFOND

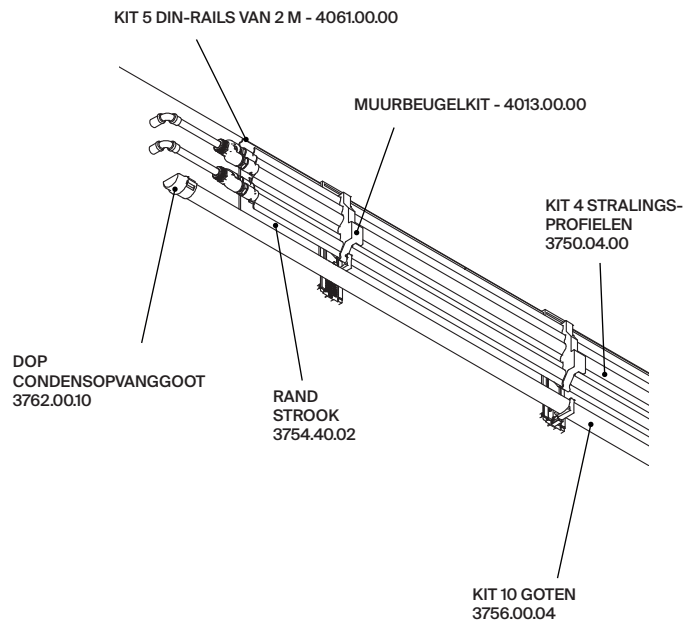
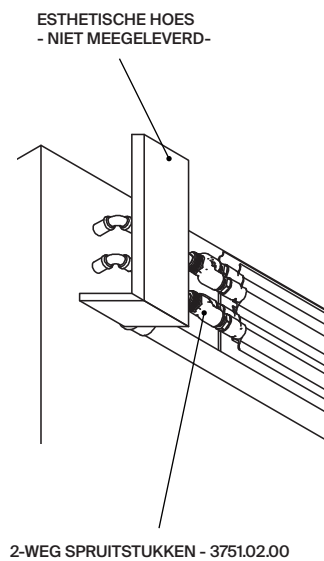
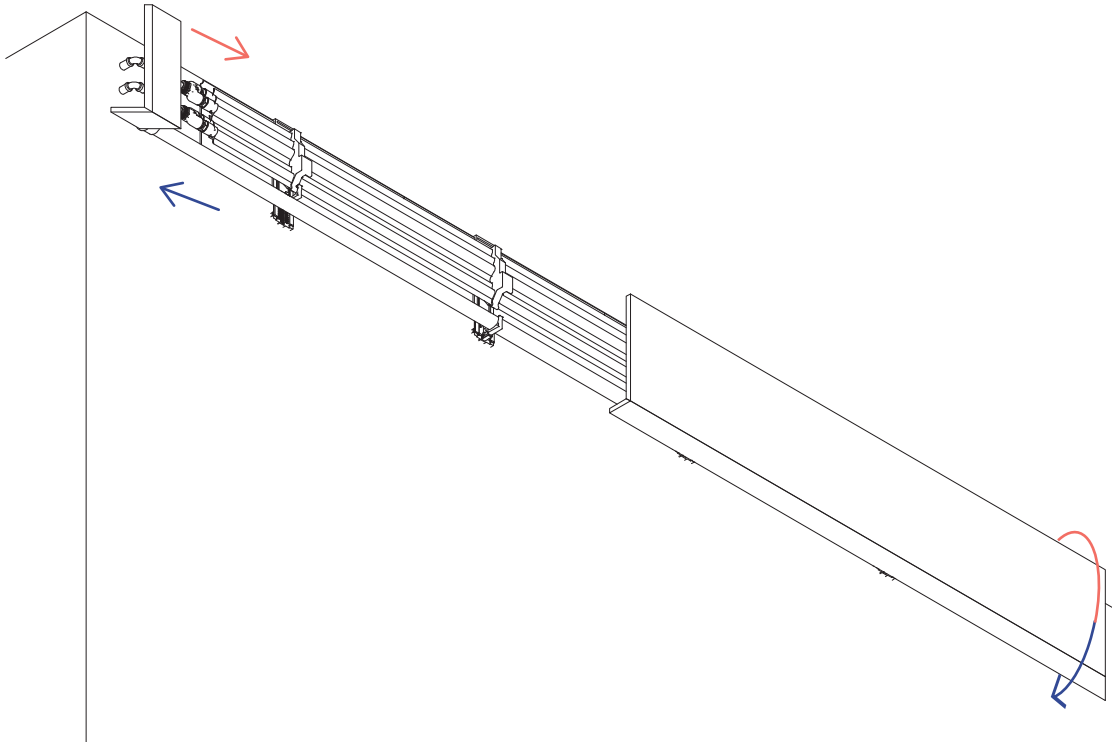


VERLAAGD PLAFOND

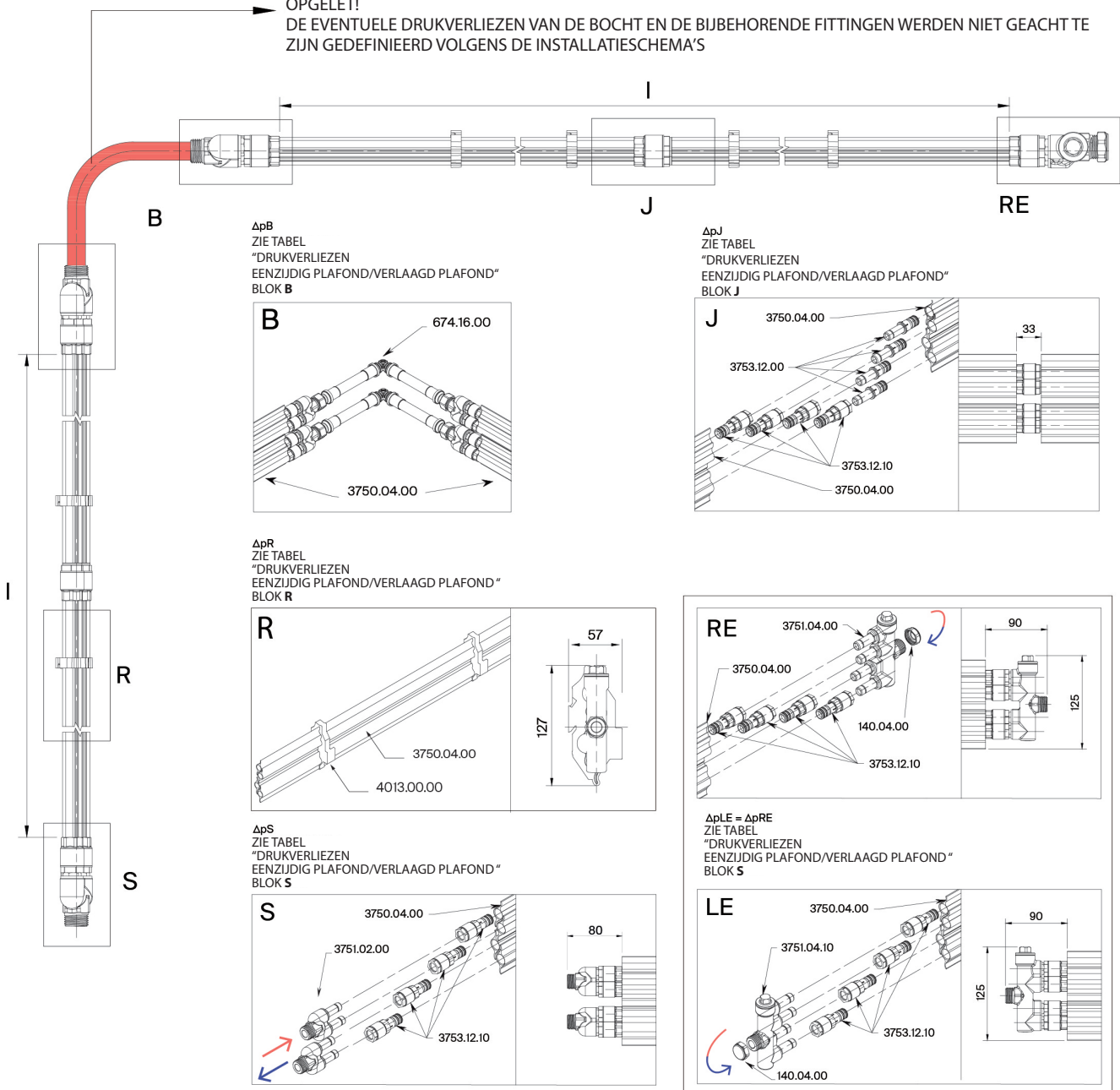


VERWARMING EN KOELING PLAFOND-/VERLAAGD PLAFOND-INSTALLATIE - EENZIJDIG

Bij installatie in plafonds en verlaagde plafonds liggen de toevoeren dicht bij elkaar; de aanvoer wordt aangesloten op het systeem via tweeweg-spruitstukken die de stralingsprofielen voeden. Na het passeren van de mogelijke kruisingen en bochten, indien voorzien in het ontwerp, eindigt het systeem met een vierweg-spruitstuk. Alleen in de koelversie moet worden voorzien in de installatie van het speciale opvangsysteem voor condensaat (goot en specifieke fittingen) dat moet worden aangesloten op het afvoernetwerk met tussenvoeging van geschikte sifons (sifons en afvoeren niet meegeleverd).



OPGELET!
DE EVENTUELE DRUKVERLIEZEN VAN DE BOCHT EN DE BIJBEHORENDE FITTINGEN WERDEN NIET GEACHT TE ZIJN GEDEFINIEERD VOLGENS DE INSTALLATIESCHEMA'S



$$\Delta p = \Delta p_S + \Delta p_B \times n_B + \Delta p_J \times n_J + \Delta p_R \times l + (\Delta p_{RE} = \Delta p_{LE})$$

• **BLOK S: Aansluiting op het systeem**

- 3750.04.00 kit 4 stralingsprofielen L= 3500 mm
- 3753.12.10 M-F fitting voor aansluiting stralingsprofielen/spruitstukken
- 3751.02.00 retourspruitstuk
- 3751.02.00 aanvoerspruitstuk

• **BLOK J: Tussenverbinding**

- 3750.04.00 kit 4 stralingsprofielen L= 3500 mm
- 3753.12.00 M-M fitting voor aansluiting stralingsprofielen/spruitstukken
- 3753.12.10 M-F fitting voor aansluiting stralingsprofielen/spruitstukken

• **BLOK LE: Eindstuk installatie links (SX)**

- 3750.04.00 kit 4 stralingsprofielen L= 3500 mm
- 3753.12.10 M-F fitting voor aansluiting stralingsprofielen/spruitstukken
- 3751.04.10 retourspruitstuk 4 sx
- 140.04.00 dop einde leiding G1/2"

• **BLOK RE: Eindstuk installatie rechts (DX)**

- 3750.04.00 kit 4 stralingsprofielen L= 3500 mm
- 3751.04.00 retourspruitstuk 4 dx
- 140.04.00 dop einde leiding G 1/2"
- 3753.12.10 M-F fitting voor aansluiting stralingsprofielen/spruitstukken

• **BLOK B: Gebogen hoekverbinding**

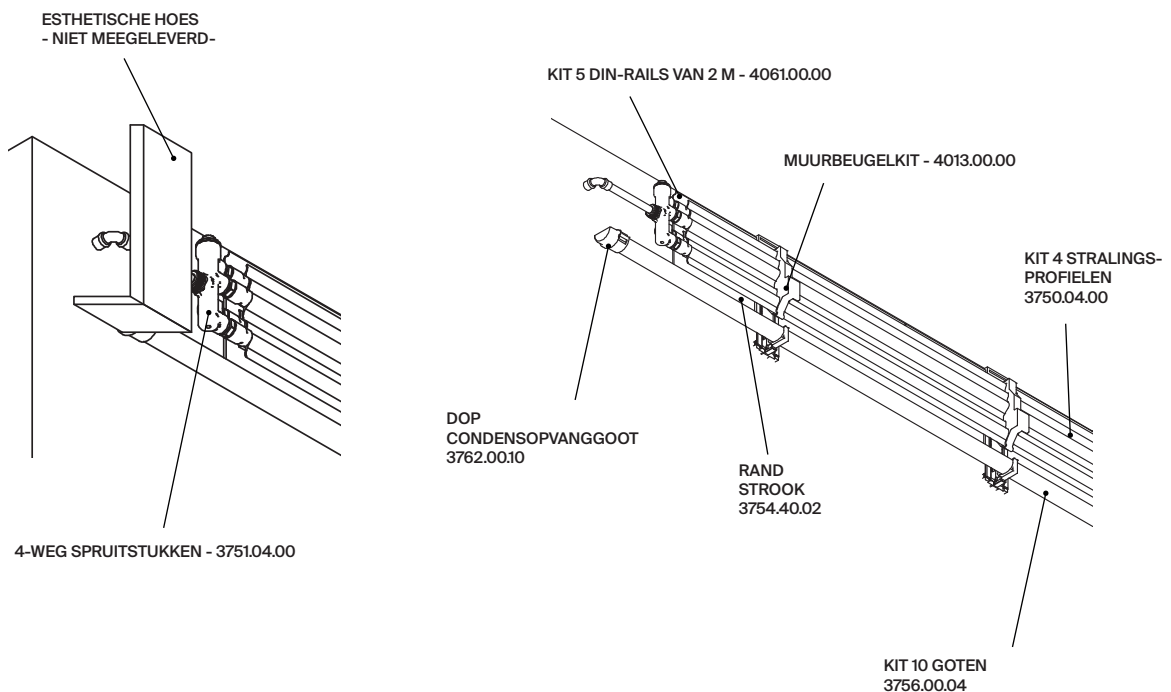
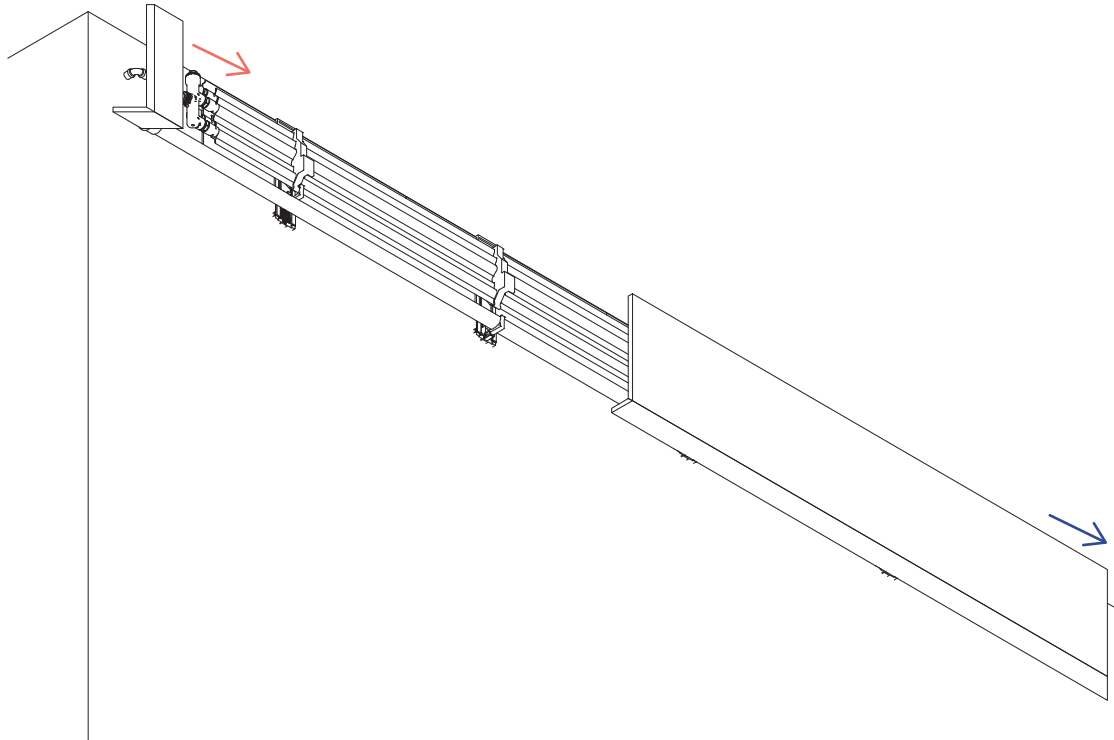
- 3750.04.00 kit 4 stralingsprofielen L= 3500 mm
- 674.16.00 haakse fitting
- 812.16.20 rechte fitting
- (Gebruik RBM TITAFIX 16x2 meerlagenbuis)

• **BLOK R: Stralingsprofielen**

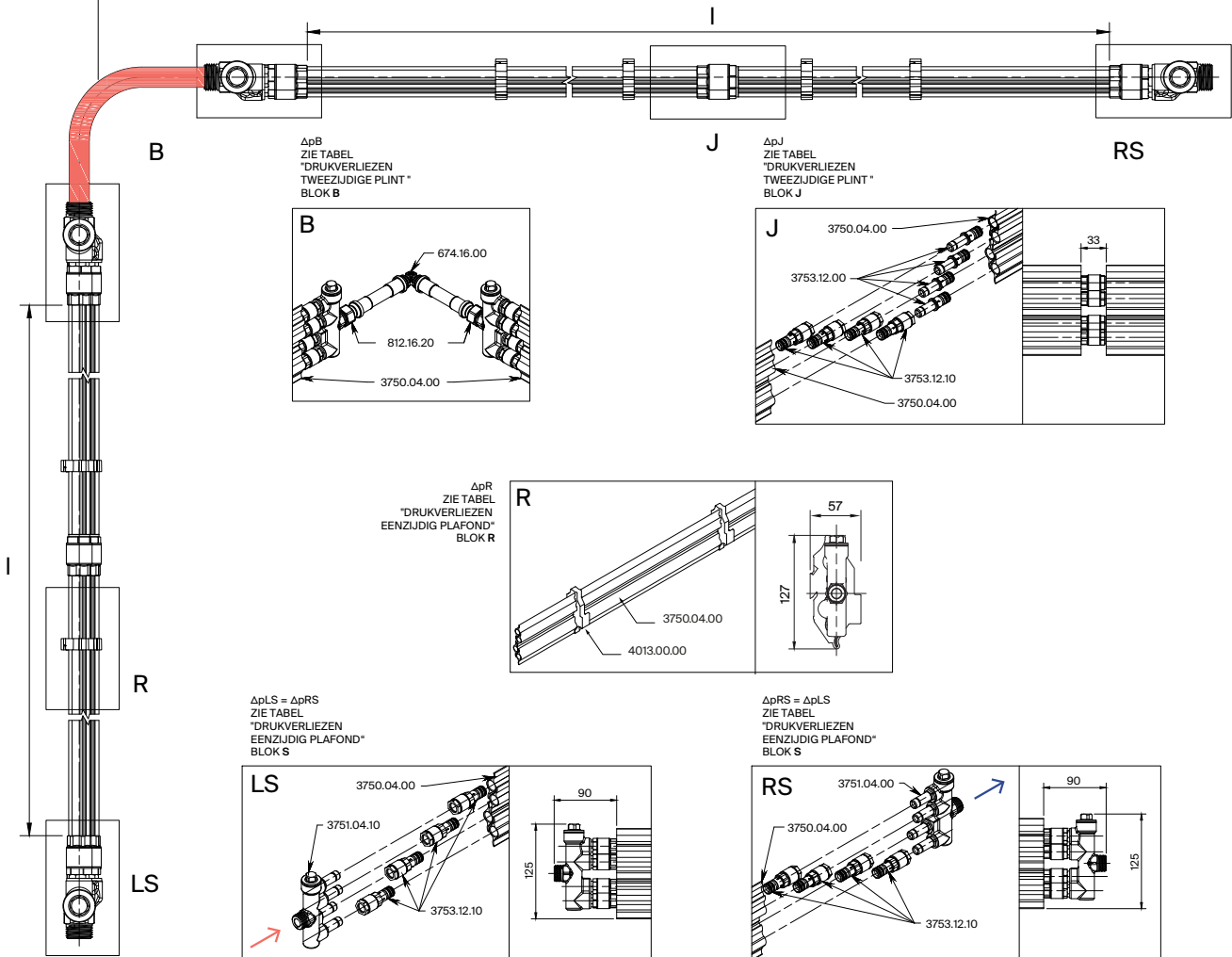
- 3750.04.00 kit 4 stralingsprofielen L= 3500 mm
- 4013.00.00 muurbeugelkit

INSTALLATIE VAN VERWARMING EN KOELING IN PLAFOND/VERLAAGD PLAFOND - TWEEZIJDIG

Bij de tweezijdige installatie liggen de toevoeren ver uit elkaar; de aanvoerleiding wordt aangesloten op het systeem dankzij een vierweg-spruitstuk die de stralingsprofielen voedt. Na het passeren van de mogelijke kruisingen en bochten, indien voorzien in het ontwerp, eindigt het systeem met een vierweg spruitstuk, op passende wijze aangesloten op de retourleiding. Alleen in de koeling versie is het nodig om te voorzien in de installatie van het specifieke condensaat opvangsysteem (goot en specifieke fittingen) om te worden aangesloten op het afvoernetwerk met de tussenvoeging van geschikte sifons (sifons en afvoeren niet meegeleverd).



OPGELET!
DE EVENTUELE DRUKVERLIEZEN VAN DE BOCHT EN DE BIJBEHORENDE FITTINGEN WERDEN NIET GEACHT TE ZIJN
GEDEFINIEERD VOLGENS DE INSTALLATIESCHEMA'S



OMKEERBARE TOEVOEREN

$$\Delta p = \Delta p_{LS} + \Delta p_R \times l + \Delta p_B \times n_B + \Delta p_J \times n_J + \Delta p_{RS}$$

• **BLOK LS: Aansluiting op het systeem (SX)**

- 3750.04.00 kit 4 stralingsprofielen L= 3500 mm
- 3751.04.10 aanvoerspruitstuk 4 sx
- 3753.12.10 M-F fitting voor aansluiting stralingsprofielen/spruitstukken

• **BLOK J: Tussenverbinding**

- 3750.04.00 kit 4 stralingsprofielen L= 3500 mm
- 3753.12.00 M-M fitting voor aansluiting stralingsprofielen/spruitstukken
- 3753.12.10 M-F fitting voor aansluiting stralingsprofielen/spruitstukken

• **BLOK R: Stralingsprofielen**

- 3750.04.00 kit 4 stralingsprofielen L= 3500 mm
- 4013.00.00 muurbeugelkit

• **BLOK RS: Aansluiting op het systeem (DX)**

- 3750.04.00 kit 4 stralingsprofielen L= 3500 mm
- 3751.04.00 retourspruitstuk 4 dx
- 3753.12.10 M-F fitting voor aansluiting stralingsprofielen/spruitstukken

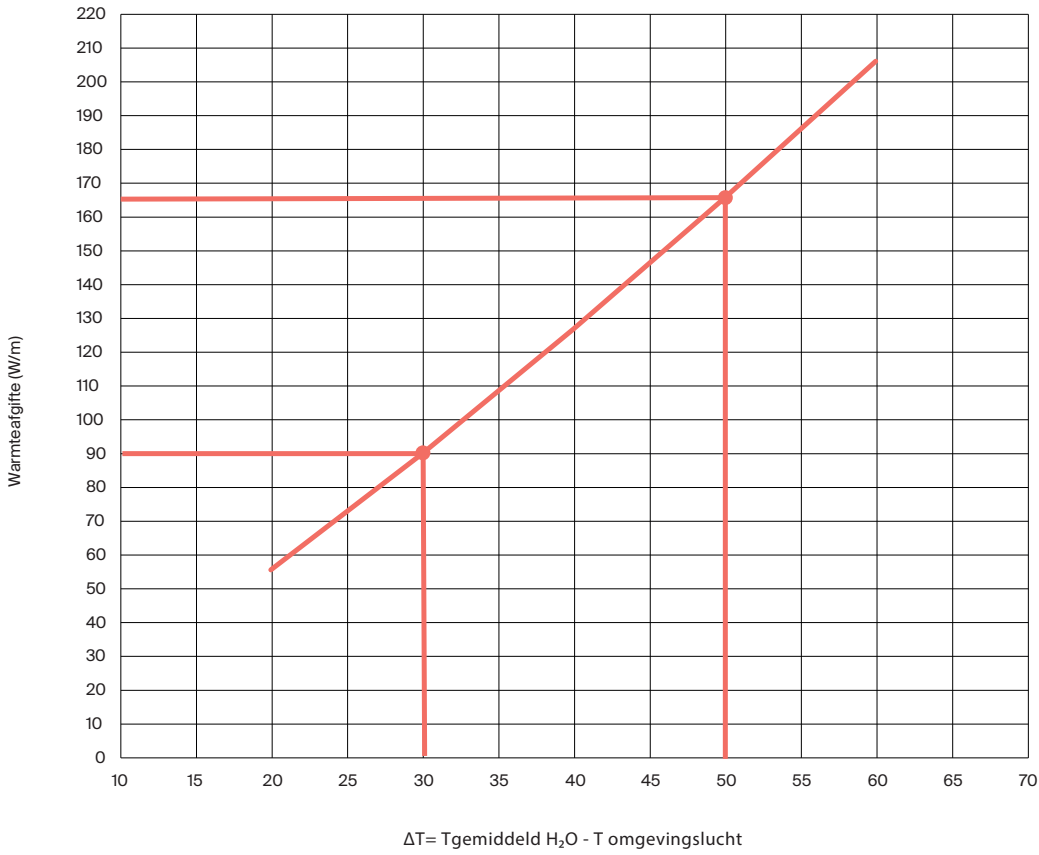
• **BLOK B: Gebogen hoekverbinding**

- 3750.04.00 kit 4 stralingsprofielen L= 3500 mm
- 674.16.00 haakse fitting
- 812.16.20 rechte fitting
- (Gebruik RBM TITAFIX 16x2 meerlagenbuis)

WARMTEAFGIFTE / PLAFOND - VERWARMING*

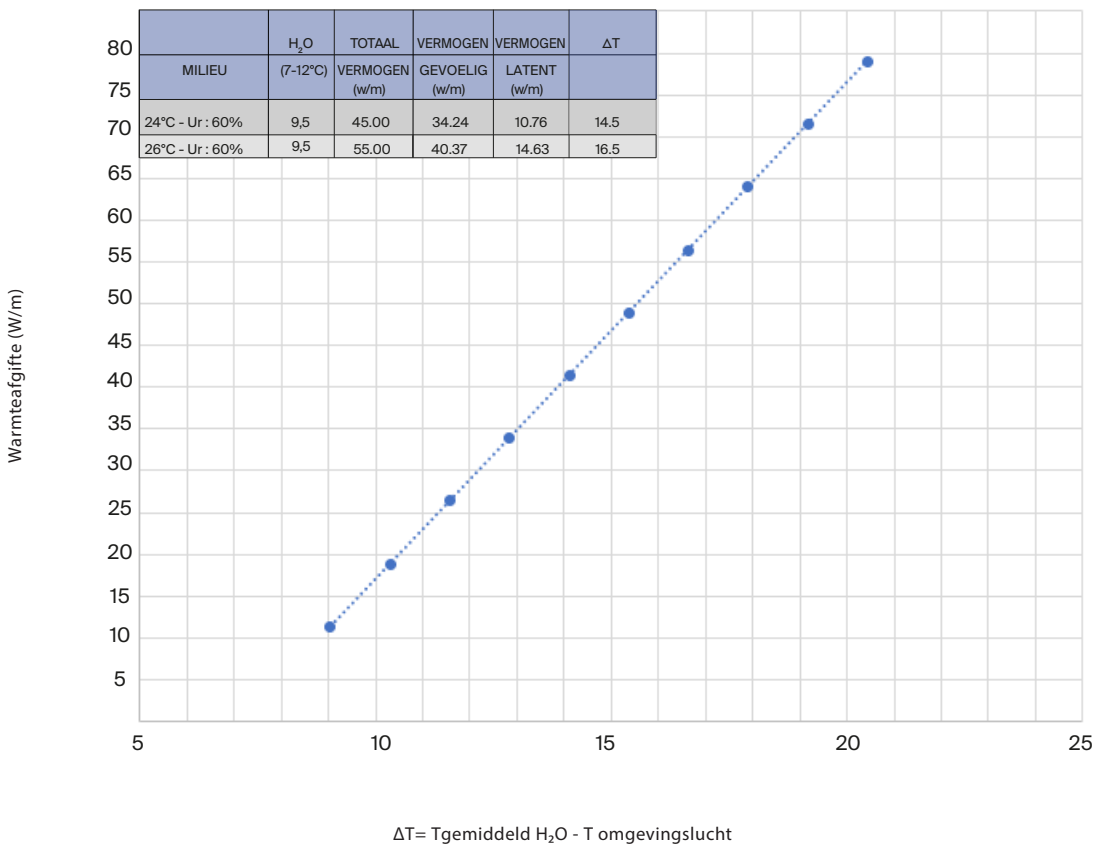
*MET DUNNE GIPSPLAAT

THERMISCH VERMOGEN PER METER (ALS FUNCTIE VAN ΔT)



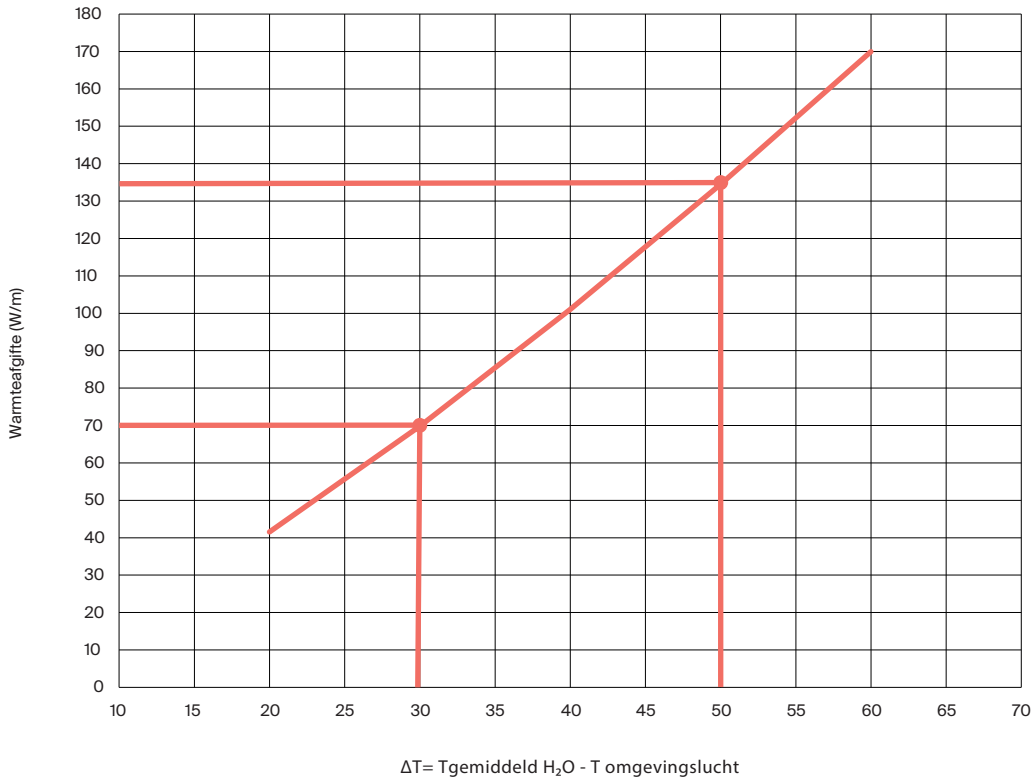
WARMTEAFGIFTE / PLAFOND - KOELING

WARMTEAFGIFTE PER METER



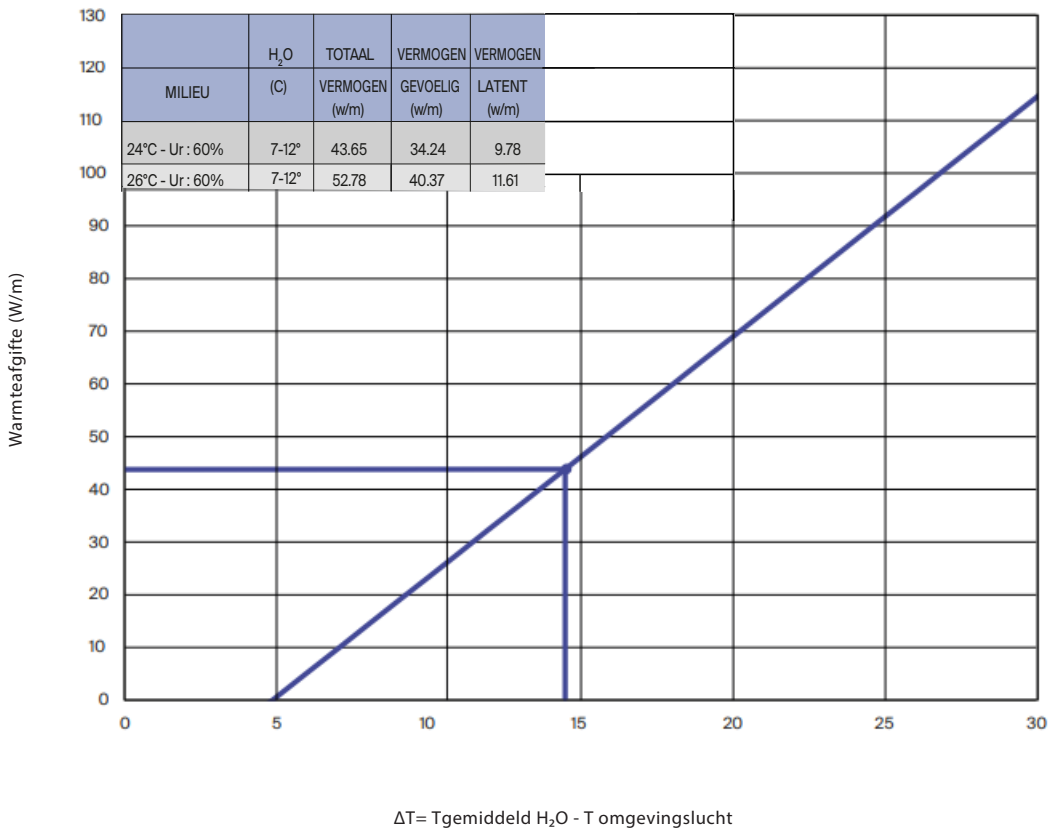
WARMTEAFGIFTE / VERLAAGD PLAFOND - VERWARMING

THERMISCH VERMOGEN PER METER (ALS FUNCTIE VAN ΔT)

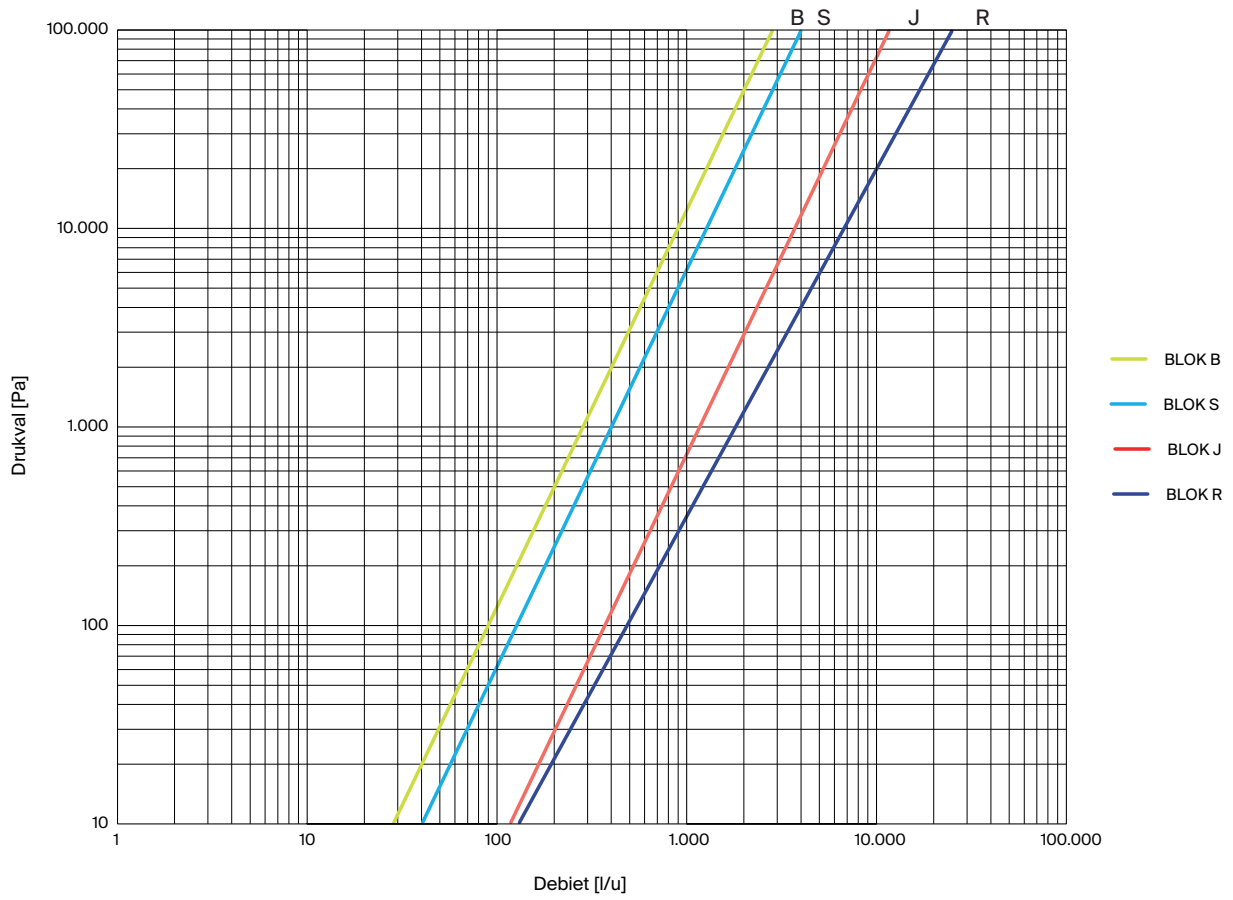


WARMTEAFGIFTE / VERLAAGD PLAFOND - KOELING

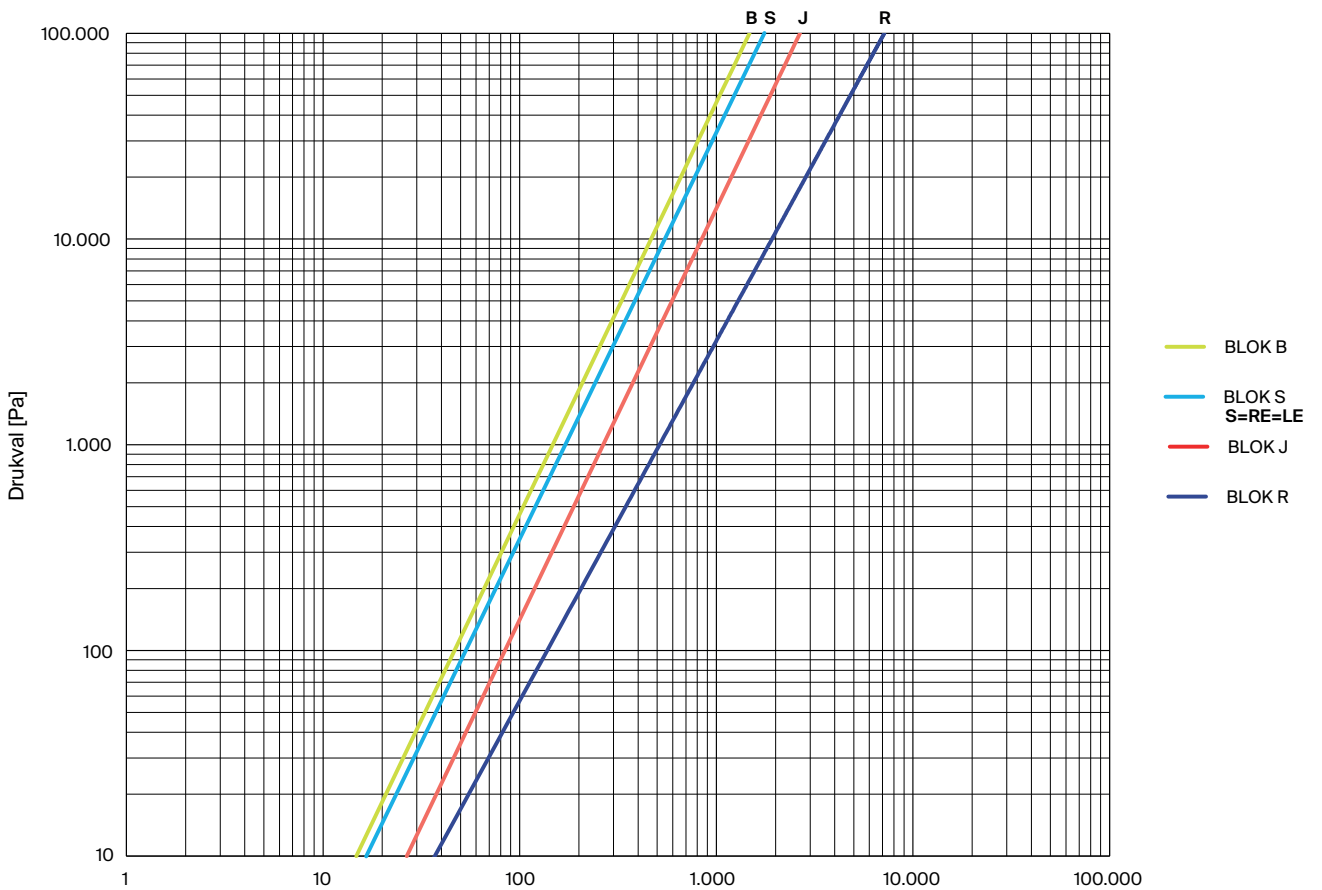
WARMTEAFGIFTE PER METER



DRUKVERLIES - PLAFOND EN VERLAAGD PLAFOND/ BILATERAAL



DRUKVERLIES - PLAFOND EN VERLAAGD PLAFOND/ EENZIJDIG



TOTALE AFMETINGEN PLAFOND/VERLAAGD PLAFOND-INSTALLATIE

MOGELIJKE INSTALLATIES

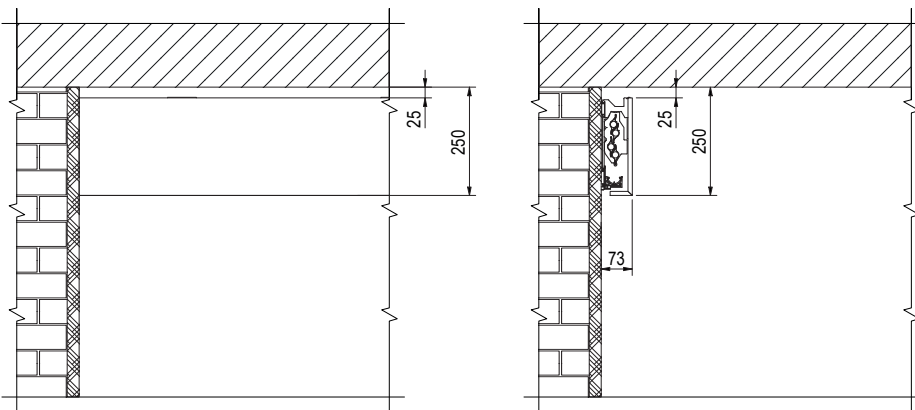
• In het plafond

Waarbij de carterafmetingen de totale afmetingen van het systeem weergeven. Om een goede werking te garanderen, moet een afstand van 25 mm of meer van het plafond tot de carterdraad worden aangehouden.

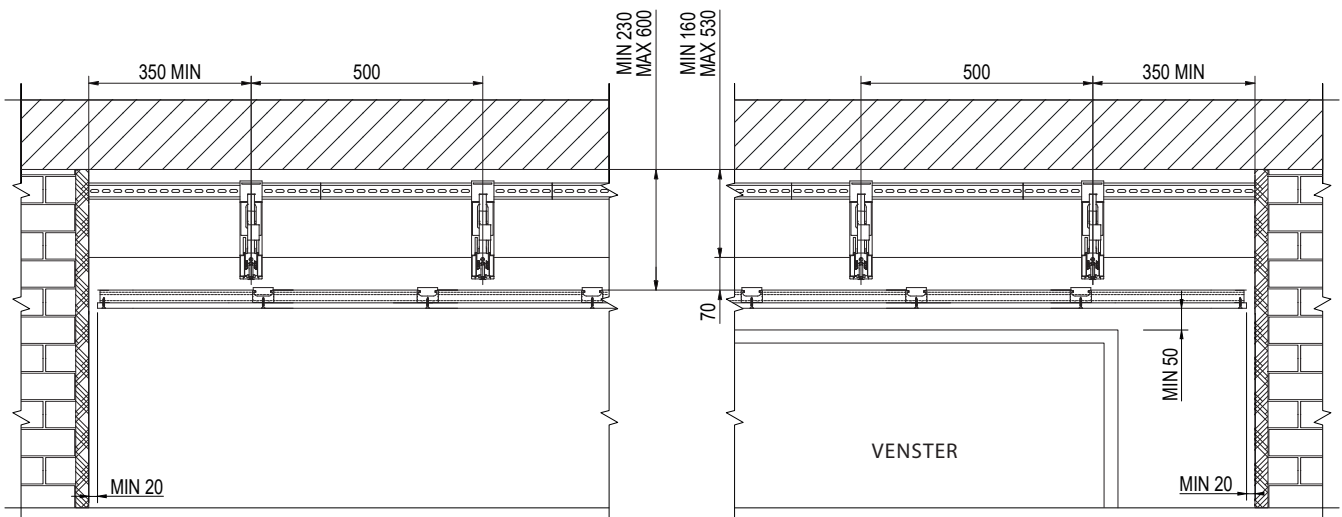
• In het verlaagde plafond

Wanneer het aanbrengen van de voorste carter niet vereist is, moet de plaatsing van het verlaagde plafond plaatsvinden na de isolatie van het plafond en de installatie van het systeem en mogen er geen obstakels of belemmeringen zijn tussen de vloering en de constructie die een goede luchtcirculatie verhinderen. Tussen de onderrand van de isolatierandstrook (systeemreferentie en eerste element dat wordt geïnstalleerd) en de gipsplaat moet een afstand van ongeveer 70 mm worden aangehouden. In dit geval moet voor een goede werking van het systeem, vooral tijdens zomerkoeling, langs de hele omtrek van de kamer een opening worden gelaten tussen de gipsplaat van het plafond en de muur van minstens 20 mm (zie tekening hieronder).

PLAFOND



VERLAAGD PLAFOND



OPGELET!

PLAATS DE ISOLATIE NIET IN HET VERLAAGDE PLAFOND EN IN CONTACT MET HET BELT-SYSTEEM.

* Waarden die betrekking hebben op het onderste profiel van de randstrook

SPECIFICATIE-ITEMS

MORE BELT-SYSTEEM IN PLINTEN - VERWARMING

Levering en installatie van plint-randverwarmingssysteem MORE BELT 3750-serie.

A (met uitzondering van metselwerk, elektrische aansluitingen en iets anders dat niet gespecificeerd is).

MORE BELT is een gepatenteerd systeem voor installatie in plinten met stralingsverwarming aan de wand voor Coanda-effect, met een hoogte van 140 mm en een dikte van 34 mm, geïnstalleerd in een speciale steunbehuizing voor externe montage op een vlakke wand of half verzonken in de muur met een uitsteek van slechts 8 mm van de muur. Het systeem bestaat uit 3 aluminium profielen die trapsgewijs op elkaar gestapeld zijn en een specifiek vleugelprofiel hebben om de maximale warmtegeleidingsprestaties te verkrijgen.

De profielen worden aan elkaar bevestigd met polymeerbeugels en aangesloten op het toevoercircuit, afgeleid van het hoofdspruitstuk of rechtstreeks van een radiator, waar mogelijk via specifieke 1/2/3-wegspruitstukken van vernikkeld messing, die een tweezijdige of eenzijdige verdeling mogelijk maken.

Het systeem bestaat uit:

- **Kit carter + inbouwsjabloon + L-profiel 37490400.**

De kit bestaat uit een inbouwprofiel in aluminiumlegering EN AW 6060 wit gelakt RAL 9010 (HxL=140 mm x 4000 mm, dikte 2 mm), te bevestigen op de muur, die de basis vormt waarop de profielen van het MORE BELT plintstelsel worden aangebracht; een L-vormig profiel in aluminiumlegering EN AW 6060, wit gelakt RAL 9010 (HxBxL 15 mm x 20 mm x 4000 mm) die als afwerking fungeert tussen de vloer en de muur;

een carter van aluminiumlegering EN AW 6060, wit gelakt RAL 9010 (HxL=107 mm x 4000 mm, dikte 1,5 mm) aangebracht op de voorkant van de plinten als afsluiting van het systeem, dat open is zowel onder als boven om de warmte-uitwisseling en het Coanda-effect op de muur te bevorderen.

- **Kit 3 stralingsprofielen code 37500300.** Kit bestaande uit 3 stralingsbuisprofielen met vleugelprofiel Binnendiameter Ø 14 mm, lengte 3500 mm geëxtrudeerd aluminium EN AW 6060 met galvanische aluminium Enox-behandeling.

- **1-weg spruitstuk 37510100.** Eenweg-spruitstuk in vernikkeld messing met 1/2" M koppeling; fungeert als retouraansluiting in het eenzijdige plintstelsel.

- **2-weg spruitstuk 37510200.** 2-weg spruitstuk in vernikkeld messing met 1/2" M koppeling; fungeert als aanvoeraansluiting in het eenzijdige plintstelsel.

- **3-weg spruitstuk dx 37510300.** 3-weg spruitstuk DX in vernikkeld messing met 1/2" M koppeling; fungeert als aanvoer- of retour-spruitstuk in het tweezijdige systeem en eindspruitstuk voor retour van het circuit in het eenzijdige systeem.

- **3-weg spruitstuk sx 37510310.** 3-weg spruitstuk DX in vernikkeld messing met 1/2" M koppeling; fungeert als een toevoer- of retour-spruitstuk in het tweezijdige systeem en eindspruitstuk voor retour van het circuit in het eenzijdige systeem.

- **M/M fitting 37531200.** M/M snelkoppeling in polymeer Ø14x3 mm met dubbele O-buitenafdichtingsring voor het samenvoegen van meerdere stralingsprofielen.

- **M/F fitting 37531210.** M/F snelkoppeling in polymeer met dubbele O-buitenafdichtingsring voor het snel koppelen van M/M-fittingen bij het aansluiten van meerdere stralingsprofielen.

- **Dop voor spruitstuk 1400400.** 1/2" F dop in vernikkeld messing; wordt toegepast op 3-weg spruitstukken om de stroom om te leiden bij ombouw van een tweezijdig 3-weg spruitstuk naar een retour-spruitstuk voor het eenzijdige systeem.

- **Steunbeugel 37600000.** Polymeer muurbeugel PA6-20%F.V.V2 met profielbevestigingsfunctie aan de muur.

- **Kit eindstukken dx-sx afwerking 37610000.** Kit eindstukken bestaande uit 2 delen in wit ABS RAL 9010 + additief voor UV-stabilisatie als esthetisch eindstuk van de aluminium profielen.

- **Kit externe hoek 37610010.** Kit eindstukken bestaande uit 2 delen in wit ABS RAL 9010 + additief voor UV-stabilisatie als esthetische fitting in de buitenste hoeken die het systeem op de muren maakt.

- **Kit interne hoek 37610020.** Kit eindstukken bestaande uit 2 delen in wit ABS RAL 9010 + additief voor UV-stabilisatie als esthetische fitting in de binnenhoeken die het systeem op de muren maakt.

- **Kit verbindingshuls 37610030.** Kit eindstukken bestaande uit 2 delen in wit ABS RAL 9010 + additief voor UV-stabilisatie als esthetische fitting op de rechte delen van de metalen carters.

- **Randstrook 37540002.** Randstrook van polyethyleentape (130 mm x 3 mm x 20 m) met de functie om de warmte niet te verspreiden op de muur, wordt aangebracht aan de achterkant van het inbouwprofiel, tussen de muur en het MORE BELT systeem.

- **Reflecterende strook 37550002.** Gealuminiseerde zelfklevende rubberen reflecterende strook (50 mm x 3 mm x 22 m), met de functie om warmte vast te houden en af te voeren naar het carter, is aangebracht aan de binnenkant van het esthetische afsluitcarter.

MORE BELT PLAFOND-/VERLAAGD PLAFONDSYSTEEM - VERWARMING EN KOELING

Levering en installatie van perimetraal verwarmingssysteem in plafond of verlaagd plafond MORE BELT serie 3750.B (exclusief metselwerk, eventuele verlaagde plafonds en vloeringisolatie, elektrische aansluitingen en iets anders dat niet gespecificeerd is). MORE BELT is een gepatenteerd systeem voor plafond/verlaagd plafondinstallatie met werking in stralingsverwarming door gelaagde warmte in contact met het plafond en in koeling een wandinstallatie voor het Coanda-effect. Het systeem bestaat uit 4 aluminium profielen verspringend boven elkaar en passend gevormd met een vleugelprofiel dat speciaal is ontworpen om de prestaties te optimaliseren.

Dankzij het ontwerp heeft het MORE BELT systeem, in tegenstelling tot traditionele stralingssystemen, geen speciale machines nodig voor ontvochtiging en specifieke klimaatregeling. Ontvochtiging in de zomer wordt gerealiseerd door het systeem zelf, door oppervlaktecondensatie van vochtige lucht in contact met de metalen profielen waarvan de vorm dit fenomeen vergemakkelijkt en optimaliseert, samen met thermische geleiding. De profielen worden aan elkaar bevestigd met polymeerbeugels voorzien van een onderste steunschuif van de condensaatopvang- en afvoergoot.

Met de schuif kan de helling van de condensaatafvoer snel ter plaatse worden ingesteld. De aansluiting van de profielen op het toevoercircuit, afgeleid van het hoofdspruitstuk, gebeurt via specifieke 4-weg spruitstukken in vernikkeld messing. De profielen worden over de hele omtrek geïnstalleerd, op de muur en in de buurt van de binnenbekleding van de vloering, in de hoeveelheden en lengtes die nodig zijn om de thermische belasting van de ruimte te dekken. Er moet worden gezorgd voor geschikte thermische isolatie van de binnenbekleding van de vloering om de thermische verliezen van het systeem naar boven te beperken.

Bij installatie in het plafond is het systeem voorzien van een speciale kunststof afwerkcarter.

Bij installatie van een verlaagd plafond moet de gipsplaatlaag op een maximale vaste afstand van zowel de vloer als het MORE BELT-systeem worden gemaakt en moet worden voorzien van een 2 tot 3 cm dikke omtreksleuf langs de hele omtrek waarop de installatie zich bevindt, om de werking door het Coanda-effect mogelijk te maken.

De totale afmetingen zullen onder andere het resultaat zijn van de dikte van de isolatie aan de onderkant en de eventuele plaatsing van de gipsplaat ten opzichte van het stralingsprofiel.

Het systeem bestaat uit:

- **Kit met 4 stralingsprofielen 37500400.** Kit bestaande uit 4 stralingsbuisprofielen met vleugelprofiel binnendiameter Ø 14 mm, lengte 3500 mm in geëxtrudeerd aluminium N AW 6060 met aluminium Enox galvanisatiebehandeling.
- **M/M fitting 37531200.** M/M snelkoppeling in polymeer Ø14x3 mm met dubbele O-buitenafdichtingsring voor het samenvoegen van meerdere stralingsprofielen.

- **M/F fitting 37531210.** M/F snelkoppeling in polymeer met dubbele O-buitenafdichtingsring voor het snel koppelen van M/M-fittingen bij het aansluiten van meerdere stralingsprofielen.
- **4-weg spruitstuk DX 37510400.** 4-weg spruitstuk DX in vernikkeld messing met 1/2" M koppeling; fungeert als toevoer- of retour-spruitstuk van het systeem.
- **4-weg spruitstuk SX 37510410.** 4-weg spruitstuk SX in vernikkeld messing met 1/2" M koppeling; fungeert als toevoer- of retour-spruitstuk van het systeem.
- **Isolerende hoes voor 4-weg spruitstuk DX 37520400.** Thermische isolatie voor 4-weg spruitstuk DX bestaande uit polyethyleen schuimhelften met een krasbestendige filmcoating aan de buitenkant.
- **Isolerende hoes voor 4-weg spruitstuk SX 37520410.** Thermisch isolatie voor 4-weg spruitstuk SX bestaande uit polyethyleen schuimhelften met een krasbestendige filmcoating aan de buitenkant.
- **Kit condensopvanggoten 37560400.**

De condensopvanggoot voert het condensaat af dat op natuurlijke wijze van de profielen valt en voert het af via een vooraf bepaalde helling. Materiaal PVC, lengte 4000 mm. Dit is alleen nodig als het systeem ook bedoeld is voor zomerkoeling.

- **Tussenhuls goot 37620000.**

Condensaatgoot verbindingshuls van polymeer PA66-25% FV V0 Zwart, met pakkingen voor de afdichting van de goot.

- **Dop en pakking goot 37620010.**

Dop van polymeermateriaal voor condensopvanggoot PA66-25% FV V0 Zwart.

- **Multifunctionele fitting voor condensopvanggoot en pakkingen 37620020.** Multifunctionele fitting gemaakt van polymeer PA66-25% FV V0 Zwart.

Door de binnenschotten op de juiste manier te verwijderen, kan het worden gebruikt als hoek of als verbindingsstuk tussen de goot en op de muur voorziene afvoer.

- **Muurbeugelkit (beugel en houder) 40130000.**

Muurbeugelkit (173 mm x 40 mm) in polymeer PA6-20% FV V2 naturel; dient om het systeem te bevestigen aan de muur en om de 4 stralingsprofielen op gelijke afstand van elkaar te houden en om bevestiging en cadans te bieden aan een eventuele condensafvoergoot.

- **Randstrook 37540002.** Randstrook van polyethyleen tape (130 mm x 3 mm x 20 m); heeft de functie om warmte niet te verspreiden en is aangebracht tussen de muur en de muurbeugels.

- **Kit 5 Dinrails van 2 m 40610000.**

- **Cover-koppelingsbeugel 10171005.**

- **Isolatie verbinding Belt-stangen 37520420.**

- **Isolatie 2-weg spruitstukken 37520200.**

RBM spa behoudt zich het recht voor te allen tijde en zonder voorafgaande kennisgeving verbeteringen en wijzigingen aan te brengen aan de beschreven producten en hun technische gegevens op elk moment en zonder voorafgaande kennisgeving. De informatie en afbeeldingen in dit document worden uitsluitend ter informatie verstrekt en zijn niet bindend, en ontslaan de gebruiker in geen geval van het nauwgezet volgen van de geldende voorschriften en de regels van goed vakmanschap.

RBM MORE
Milaan

Via Solferino, 15
20121 Milaan (MI) Italy
T. +39 0249631136

Brescia

Via Industriale, 12/14
25075 Nave (BS) Italy
T. + 39 0300984315

info@rbmmore.com
rbmmore.com

RBM S.p.A.

Via S. Giuseppe, 1
25075 Nave (BS) Italy
BTW 00551250988

