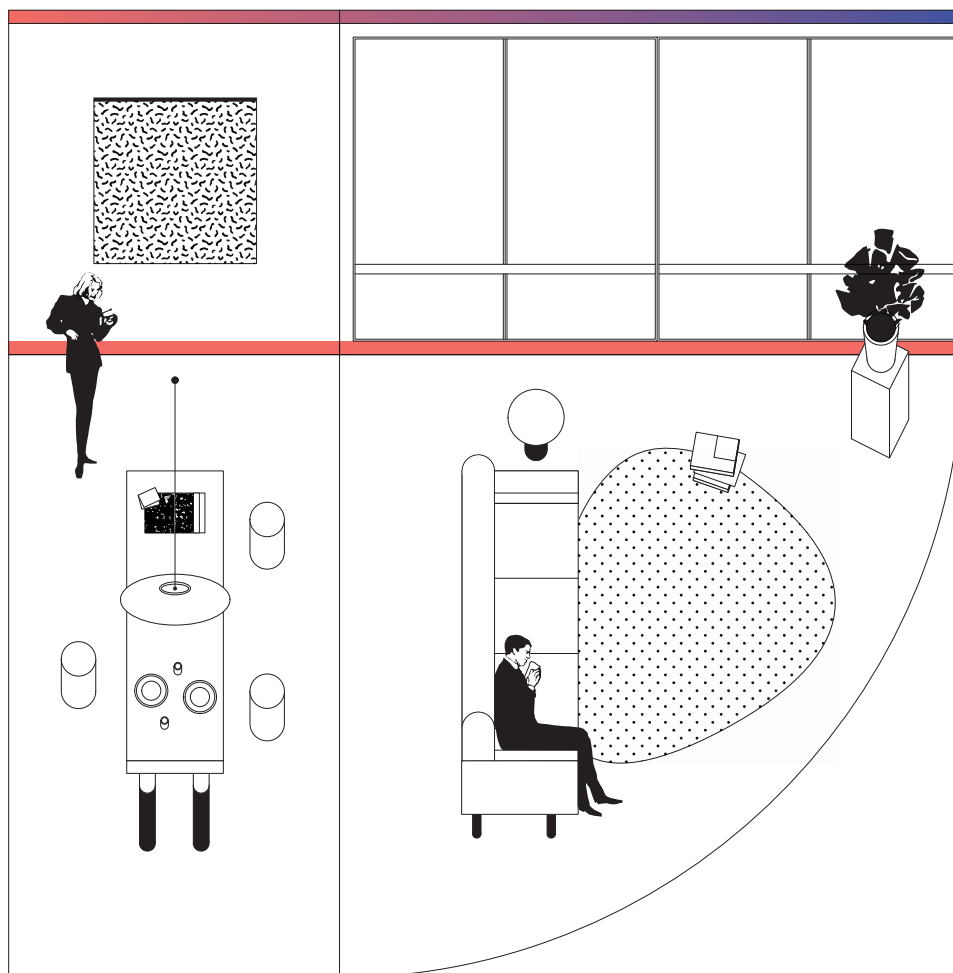


MORE BELT

SISTEMA RADIANTE A BATTISCOPIA,
SOFFITTO E CONTROSOFFITTO



SISTEMI DI CLIMATIZZAZIONE RADIANTE A SOFFITTO, CONTROSOFFITTO E BATTISCOPA

Il primo sistema di raffrescamento radiante al mondo che non necessita di deumidificatore.



RAFFRESCAMENTO

- **Assenza di ventilazione e rumori: raffresca senza far rumore, al contrario dei classici sistemi di condizionamento.**
- **Installazione semplice e veloce**
- **Ambiente salubre: non crea contaminazione microbiologica e garantisce una temperatura uniforme nell'ambiente.**
- **Riduce l'umidità in ambiente in modo naturale, senza l'ausilio di deumidificatori.**

INSTALLAZIONE A SOFFITTO

CARATTERISTICHE

Il sistema garantisce una sensazione di benessere in tutto l'ambiente: MORE BELT raffredda le pareti in modo uniforme e costante, isolando l'ambiente dal caldo esterno.

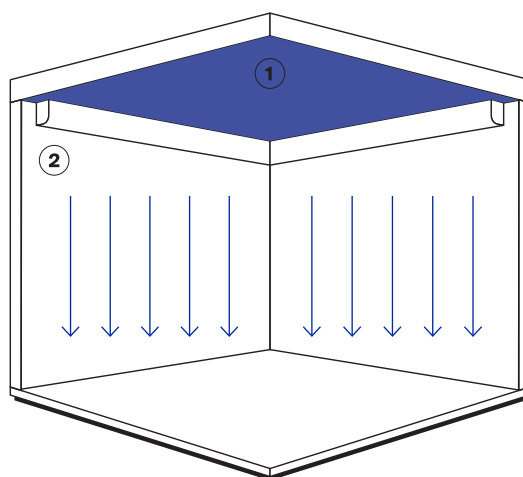
MORE BELT è semplice e veloce da installare, ideale per ogni tipo di ambiente e non necessita di sistemi di deumidificazione mantenendo l'umidità costante.

METODO DI FUNZIONAMENTO

L'aria scende aderendo per effetto Coanda alle pareti raffreddando l'ambiente e dando subito una sensazione di benessere.

Il sistema è silenzioso e salutare: non crea movimento d'aria, garantendo una temperatura costante, senza sbalzi climatici.

L'impianto viene installato nella parte superiore della parete (intradosso del solaio), rispettando l'estetica dell'ambiente.



- ① Solaio
- ② MORE BELT

INSTALLAZIONE A

CONTROSOFFITTOCARATTERISTICHE

Il sistema garantisce una sensazione di benessere in tutto l'ambiente: MORE BELT raffredda le pareti in modo uniforme e costante, isolando l'ambiente dal caldo esterno.

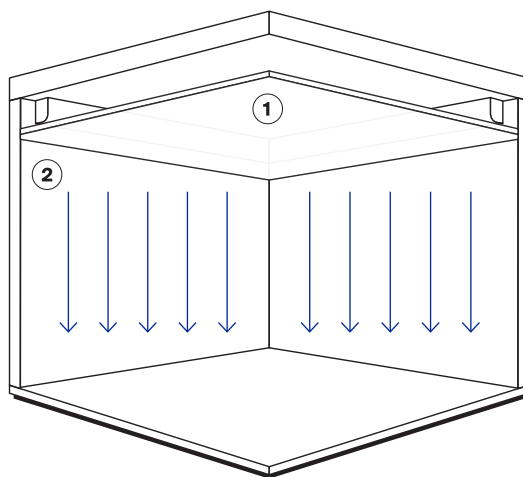
MORE BELT è semplice e veloce da installare, ideale per ogni tipo di ambiente e non necessita di sistemi di deumidificazione mantenendo l'umidità costante.

METODO DI FUNZIONAMENTO

L'aria scende aderendo per effetto Coanda alle pareti raffreddando l'ambiente e dando subito una sensazione di benessere.

Il sistema è silenzioso e salutare: non crea movimento d'aria, garantendo una temperatura costante, senza sbalzi climatici.

L'impianto viene installato nella parte superiore della parete (intradosso del solaio), rispettando l'estetica dell'ambiente.



- ① Controsoffitto
- ② MORE BELT



RISCALDAMENTO

- Temperatura costante distribuita nella stanza in modo omogeneo.
- Basso contenuto d'acqua.
- Previene la formazione delle muffe e delle micro polveri, garantendo e mantenendo l'ambiente sano e pulito.
- Possibilità di personalizzazione scegliendo tra una linea di prodotti studiata per rispondere alle esigenze estetiche più svariate.

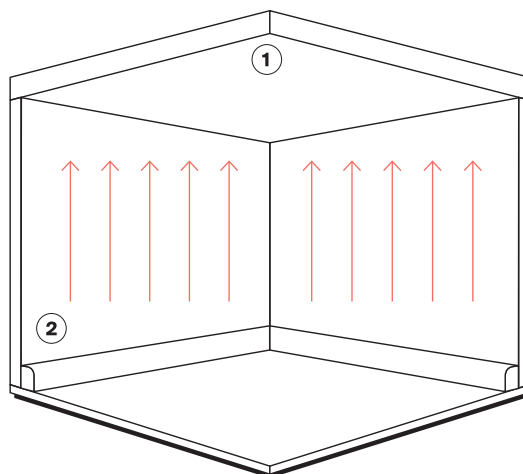
INSTALLAZIONE A BATTISCOPIA

CARATTERISTICHE

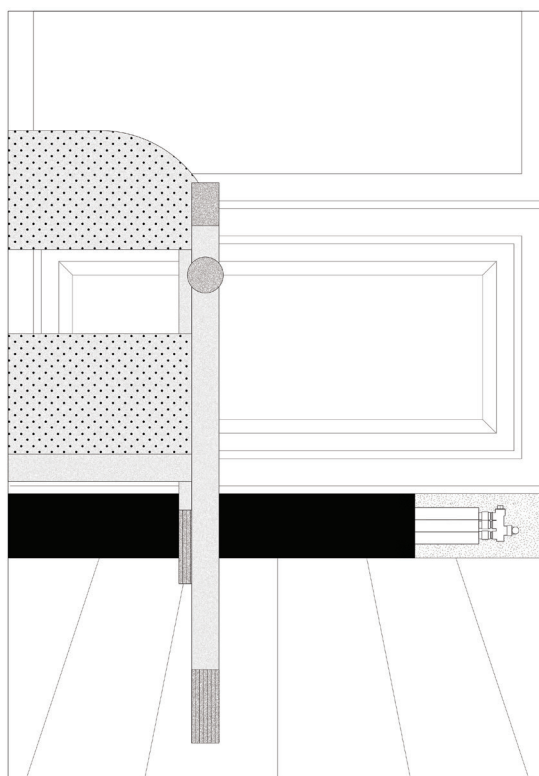
- Montaggio semplice
- Alta irradiazione del calore
- Risparmio energetico
- Possibilità di collegamento a fonti energetiche diverse
- Possibilità di sostituire l'impianto a radiatori in modo semplice

METODO DI FUNZIONAMENTO

Il sistema di riscaldamento a battiscopa radiante riscalda la parete sul quale è installato, rendendola una fonte di energia in grado di propagare il calore in tutto l'ambiente. L'acqua riscaldata passa all'interno dei tubi ad alta induzione, l'aria si riscalda ed esce dalla fessura superiore del battiscopa; salendo riscalda la parete stessa, diffondendo il calore (per irraggiamento) in modo omogeneo in tutto l'ambiente. Il battiscopa viene applicato come zoccolo esterno o incassato nella parete.



- ① Solaio
- ② MORE BELT



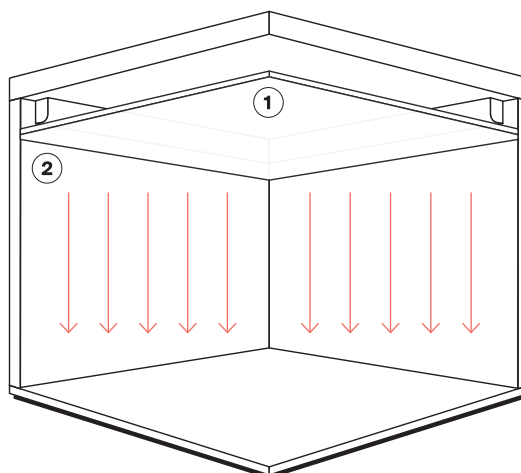
INSTALLAZIONE A CONTROSOFFITTO

CARATTERISTICHE

- Montaggio semplice
- Alta irradiazione del calore
- Risparmio energetico
- Possibilità di collegamento a fonti energetiche diverse

METODO DI FUNZIONAMENTO

L'aria calda si accumula nel controsoffitto che diventa una superficie radiante diffondendo il calore in maniera omogenea e raggiungendo un ottimo comfort climatico. MORE BELT viene installato ad incasso all'interno della controsoffittatura, rispettando l'estetica dell'ambiente.



- ① Controsoffitto
- ② MORE BELT

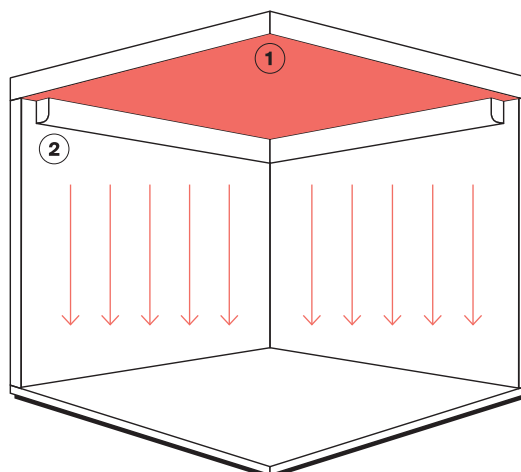
INSTALLAZIONE A SOFFITTO

CARATTERISTICHE

- Montaggio semplice
- Alta irradiazione del calore
- Risparmio energetico
- Possibilità di collegamento a fonti energetiche diverse

METODO DI FUNZIONAMENTO

Il sistema riscalda il soffitto che diventa una superficie radiante diffondendo il calore in maniera omogenea e raggiungendo un ottimo comfort climatico.



- ① Solaio
- ② MORE BELT

MORE BELT RISCALDAMENTO INSTALLAZIONE A BATTISCOPA



BATTISCOPA ESTERNO PARETE

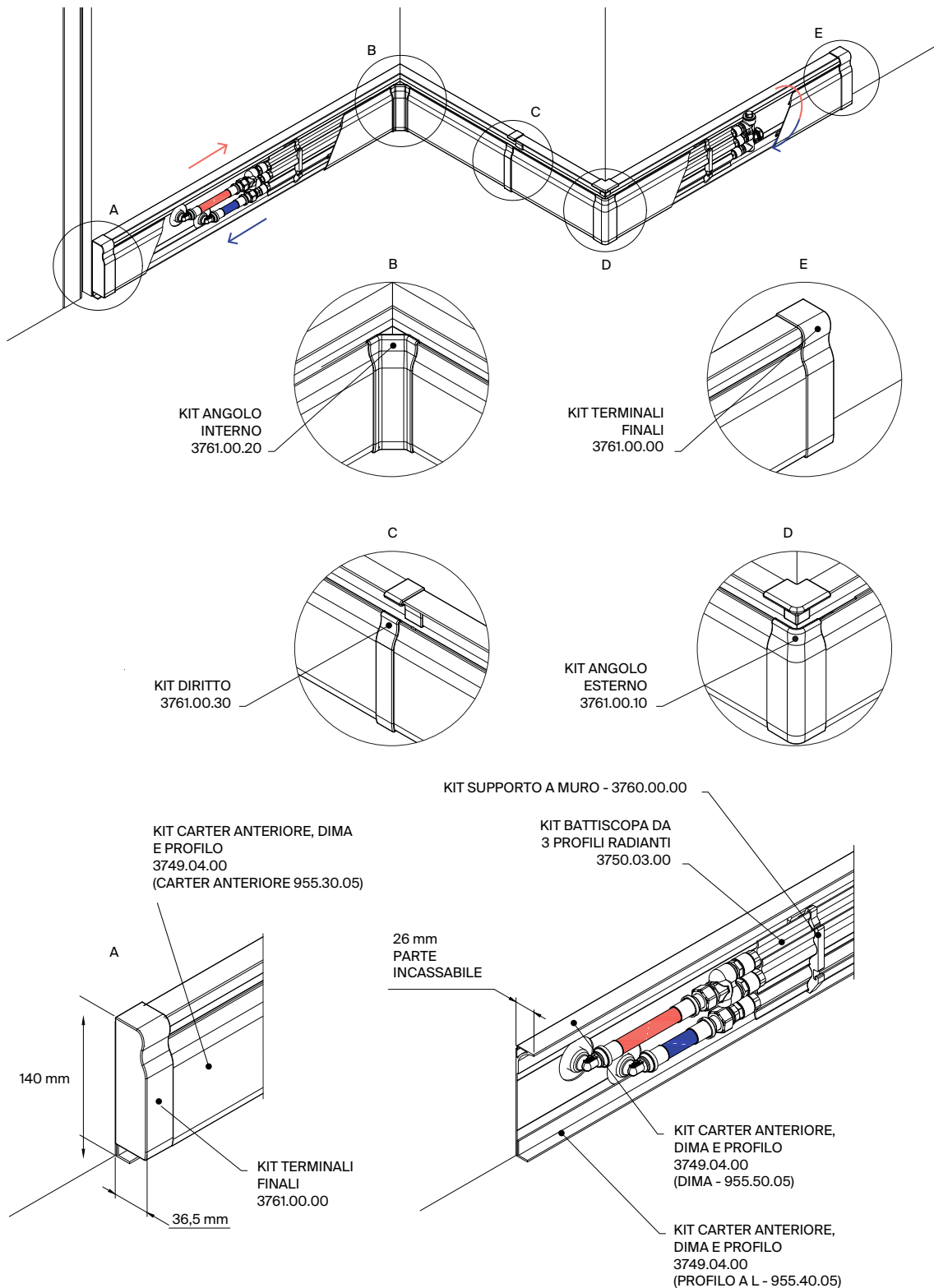


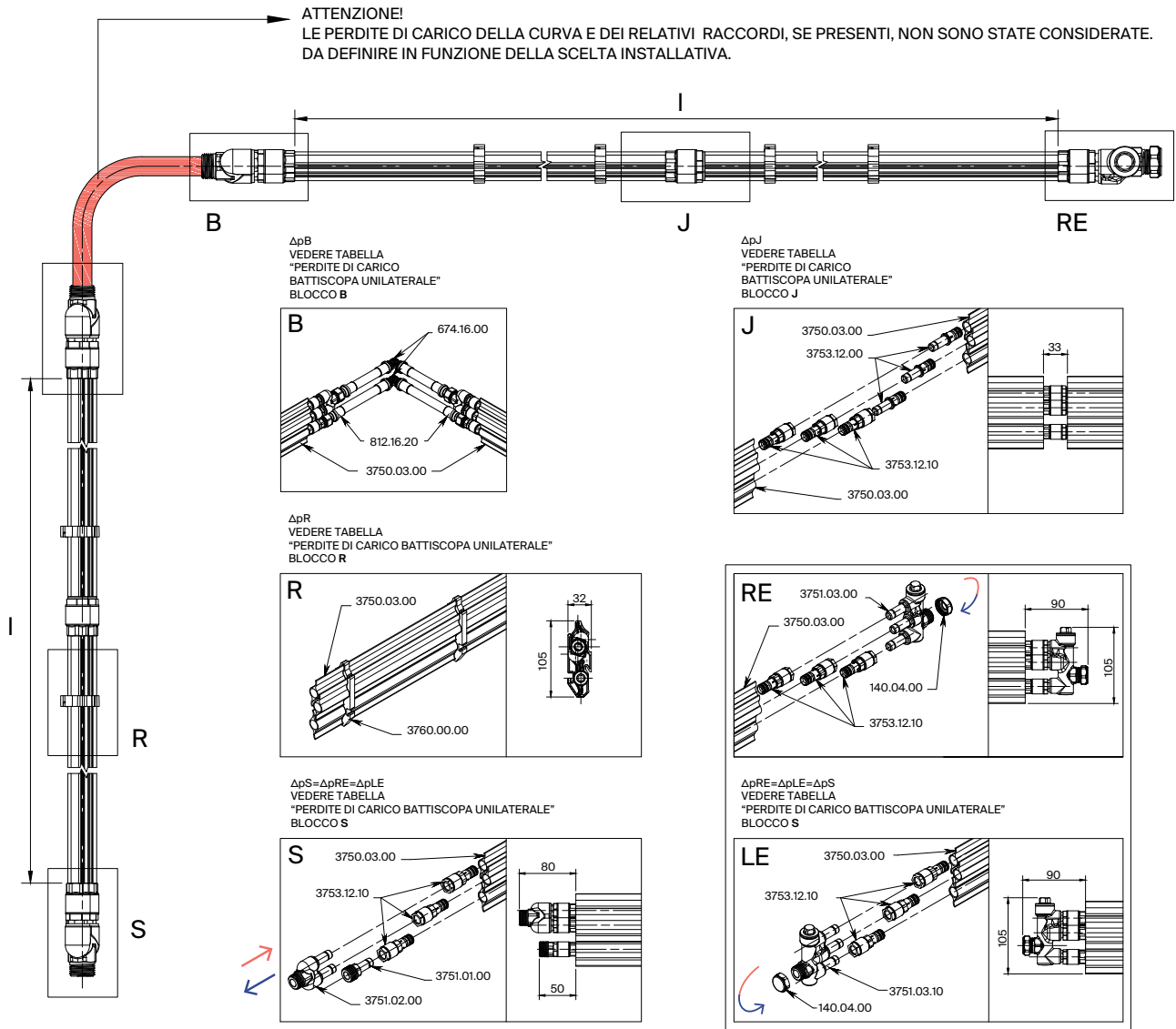
BATTISCOPA A SEMI-INCASSO A PARETE



INSTALLAZIONE A BATTISCOPA UNILATERALE

Nell'installazione unilaterale le adduzioni sono situate vicine tra loro; la mandata viene collegata al sistema grazie ad un collettore a due vie che alimenta due profili radianti. Attraversate le possibili giunzioni e curve, se previste a progetto, il sistema termina con un collettore a tre vie; questo collettore permette di cortocircuitare le due condutture di alimentazione nella condotta di ritorno, composta da un singolo profilo radiante. Il ritorno all'impianto avviene attraverso un collettore a una via opportunamente collegato.





$$\Delta p = \Delta p_S + \Delta p_B \times n_B + \Delta p_J \times n_J + \Delta p_R \times l + (\Delta p_{RE} = \Delta p_{LE})$$

• **BLOCCO S: Connessione all'impianto**

- 3750.03.00 kit 3 profili radianti L= 3500 mm
- 3753.12.10 raccordo M-F per connessione profili radianti/collettori
- 3751.01.00 collettore di ritorno
- 3751.02.00 collettore di mandata

• **BLOCCO J: Giunzione intermedia**

- 3750.03.00 kit 3 profili radianti L= 3500 mm
- 3753.12.00 raccordo M-M per connessione
- 3753.12.10 raccordo M-F per connessione profili radianti/collettori

• **BLOCCO LE: Terminale installazione sinistra (SX)**

- 3750.03.00 kit 3 profili radianti L= 3500 mm
- 3753.12.10 raccordo M-F per connessione profili radianti/collettori
- 3751.03.10 collettore di rimando 3 sx
- 140.04.00 tappo di fine linea G1/2"

• **BLOCCO RE: Terminale installazione destra (DX)**

- 3750.03.00 kit 3 profili radianti L= 3500 mm
- 3751.03.00 collettore di rimando 3 dx
- 140.04.00 tappo di fine linea G 1/2"
- 3753.12.10 raccordo M-F per connessione profili radianti/collettori

• **BLOCCO B: Giunzione d'angolo curva**

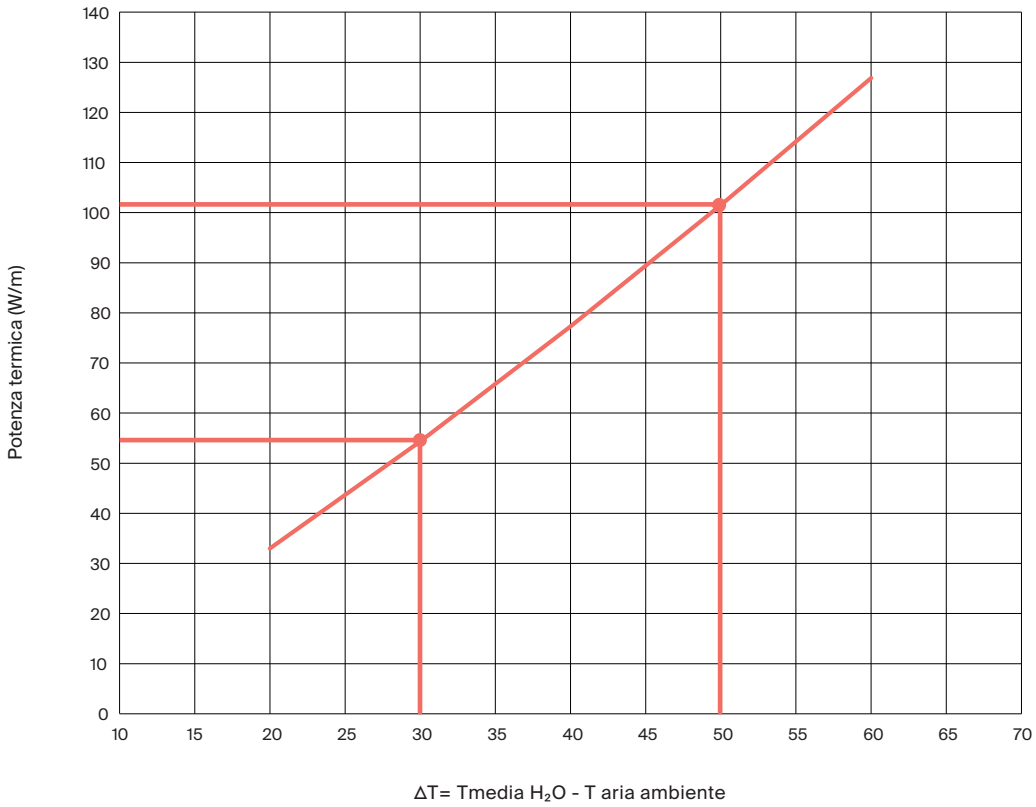
- 3750.03.00 kit 3 profili radianti L= 3500 mm
- 674.16.00 raccordo ad angolo
- 812.16.20 raccordo diritto
- (Utilizzare tubazione multistrato RBM TITAFIX 16x2)

• **BLOCCO R: Profili radianti**

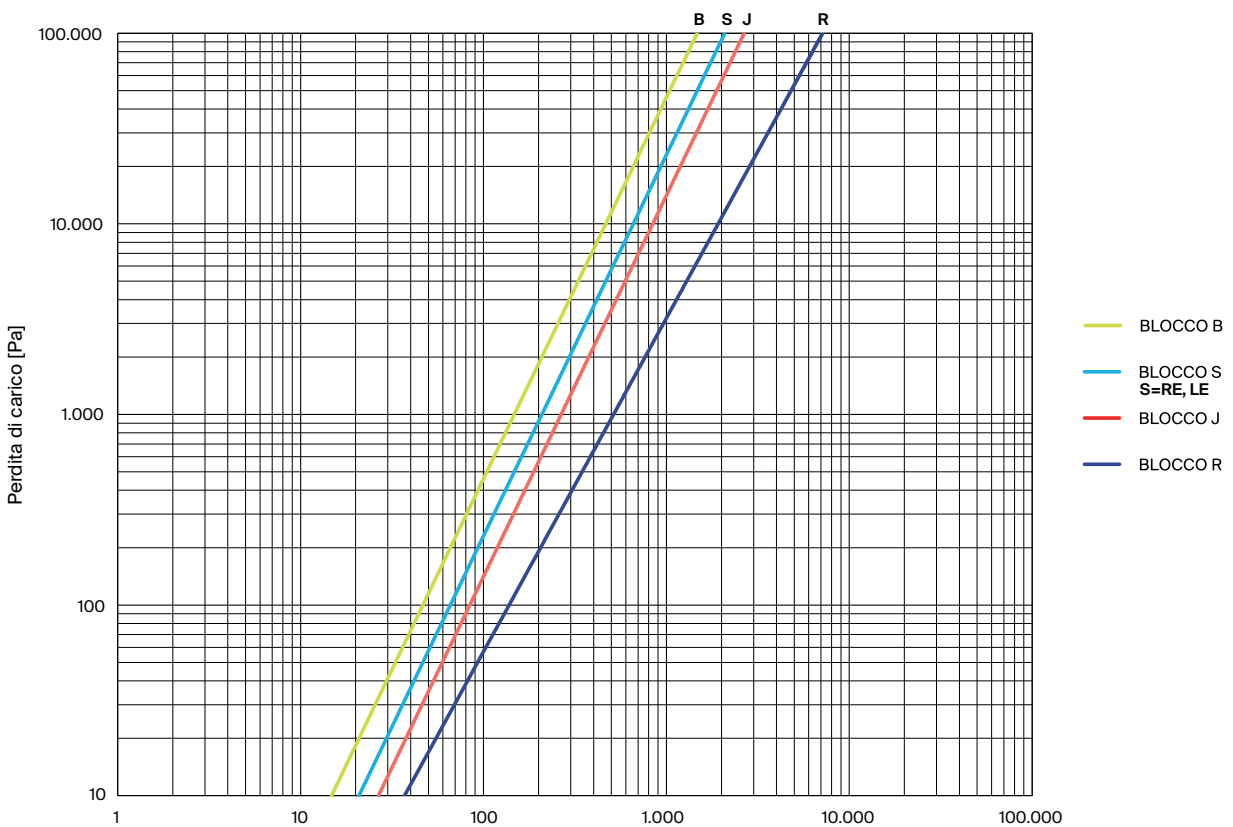
- 3750.03.00 kit 3 profili radianti L= 3500 mm
- 3760.00.00 kit supporto a muro

RESA TERMICA / BATTISCOPIA UNILATERALE - RISCALDAMENTO

POTENZA TERMICA AL METRO (IN FUNZIONE DEL ΔT)

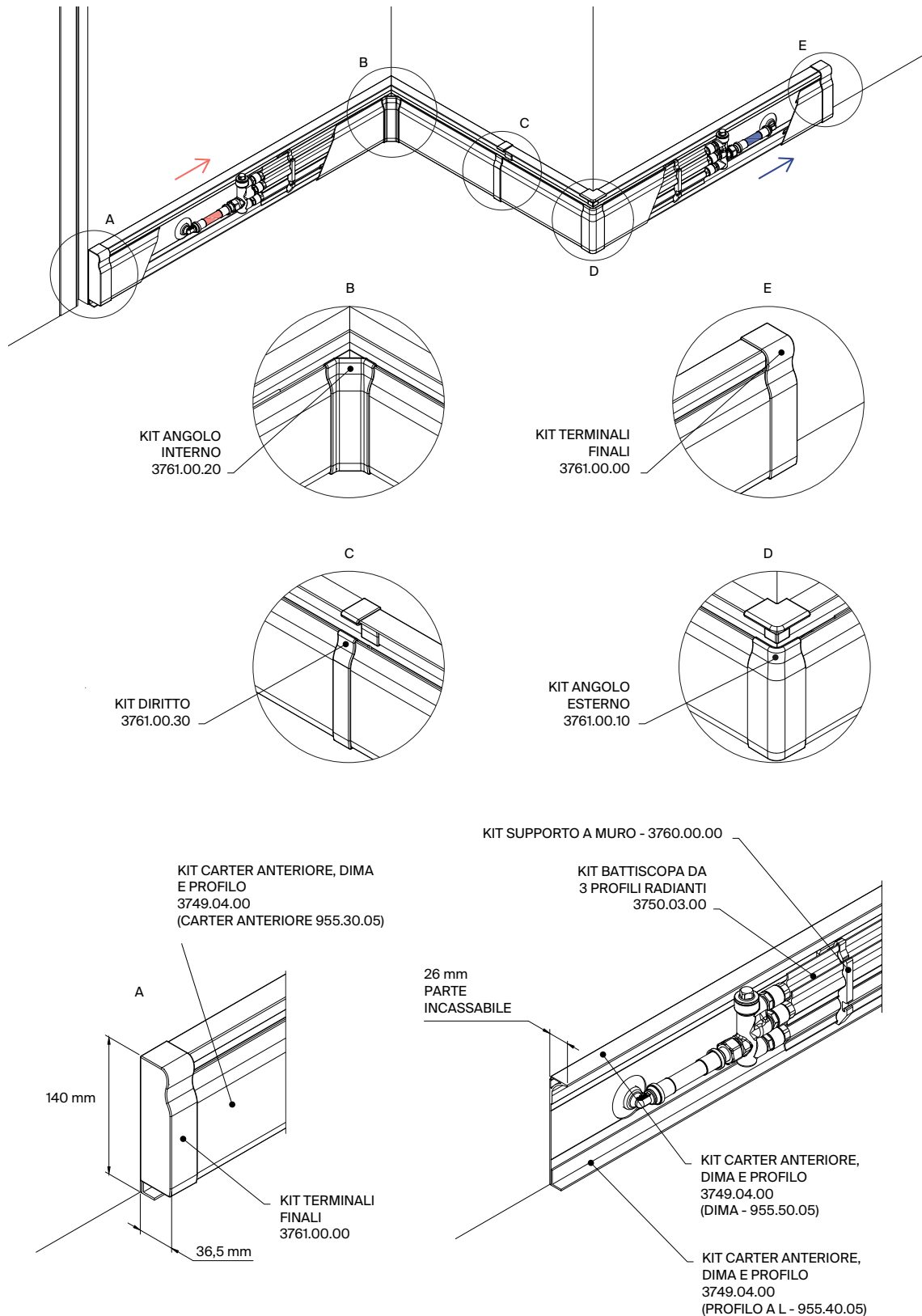


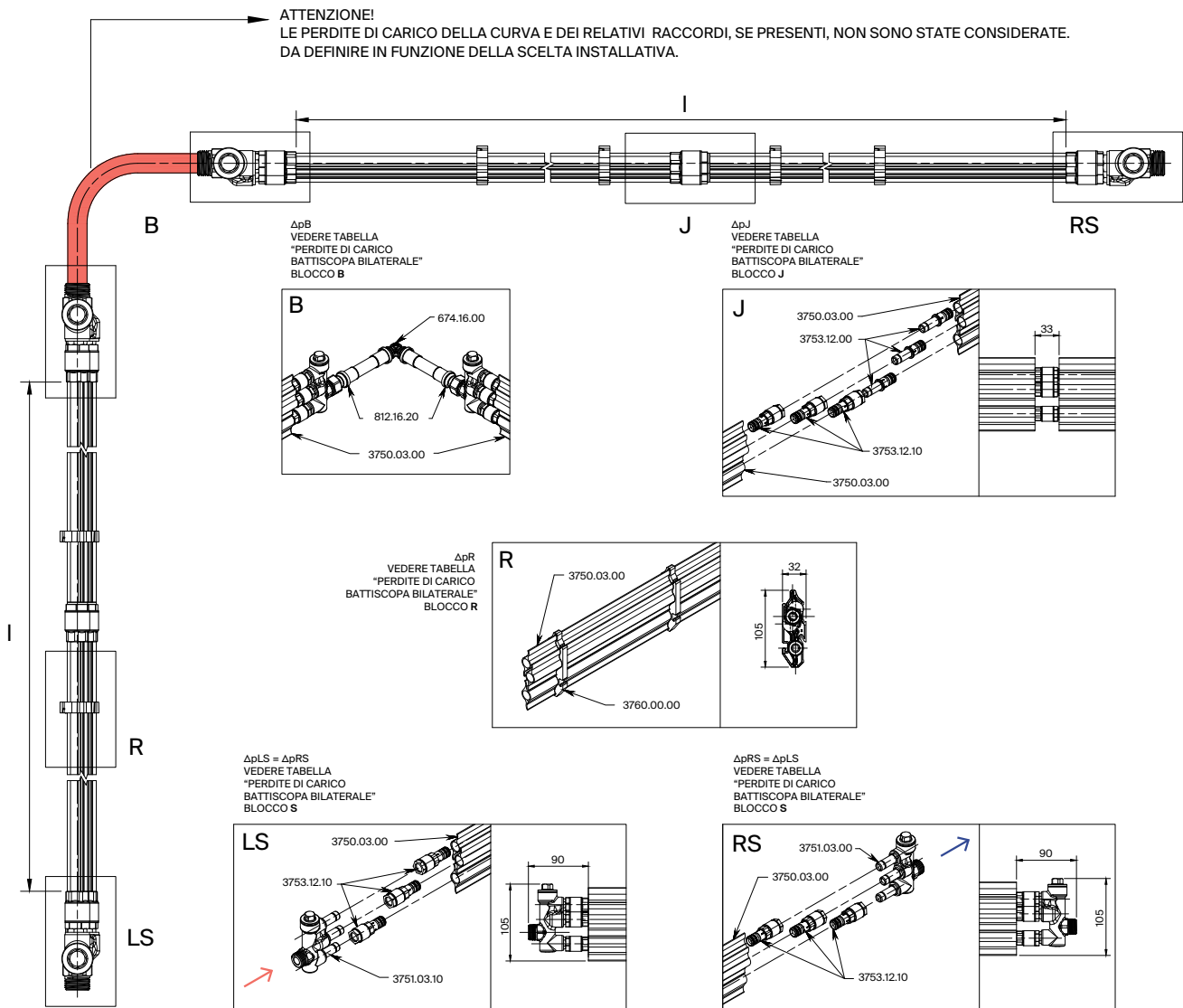
PERDITE DI CARICO / BATTISCOPIA UNILATERALE



INSTALLAZIONE A BATTISCOPA BILATERALE

Nell'installazione bilaterale le adduzioni sono situate lontane tra loro; la mandata viene collegata al sistema grazie ad un collettore a tre vie che alimenta i profili radianti. Attraversate le possibili giunzioni e curve, se previste a progetto, il sistema termina con un collettore a tre vie, collegato opportunamente alla condotta di ritorno.





ADDUZIONI REVERSIBILI

$$\Delta p = \Delta p_{LS} + \Delta p_R \times l + \Delta p_B \times n_B + \Delta p_J \times n_J + \Delta p_{RS}$$

• **BLOCCO LS: Connessione all'impianto (SX)**

- 3750.03.00 kit 3 profili radianti L= 3500 mm
- 3753.12.10 raccordo M-F per connessione profili radianti/collettori
- 3751.03.10 collettore di ritorno 3 sx

• **BLOCCO J: Giunzione intermedia**

- 3750.03.00 kit 3 profili radianti L= 3500 mm
- 140.04.00 Tappo di fine linea G1/2"
- 3753.12.10 raccordo M-F per connessione profili radianti/collettori
- 3753.12.00 raccordo M-M per connessione

• **BLOCCO R: Profili radianti**

- 3750.03.00 kit 3 profili radianti L= 3500 mm
- 3760.00.00 kit supporto a muro

• **BLOCCO RS: Connessione all'impianto (DX)**

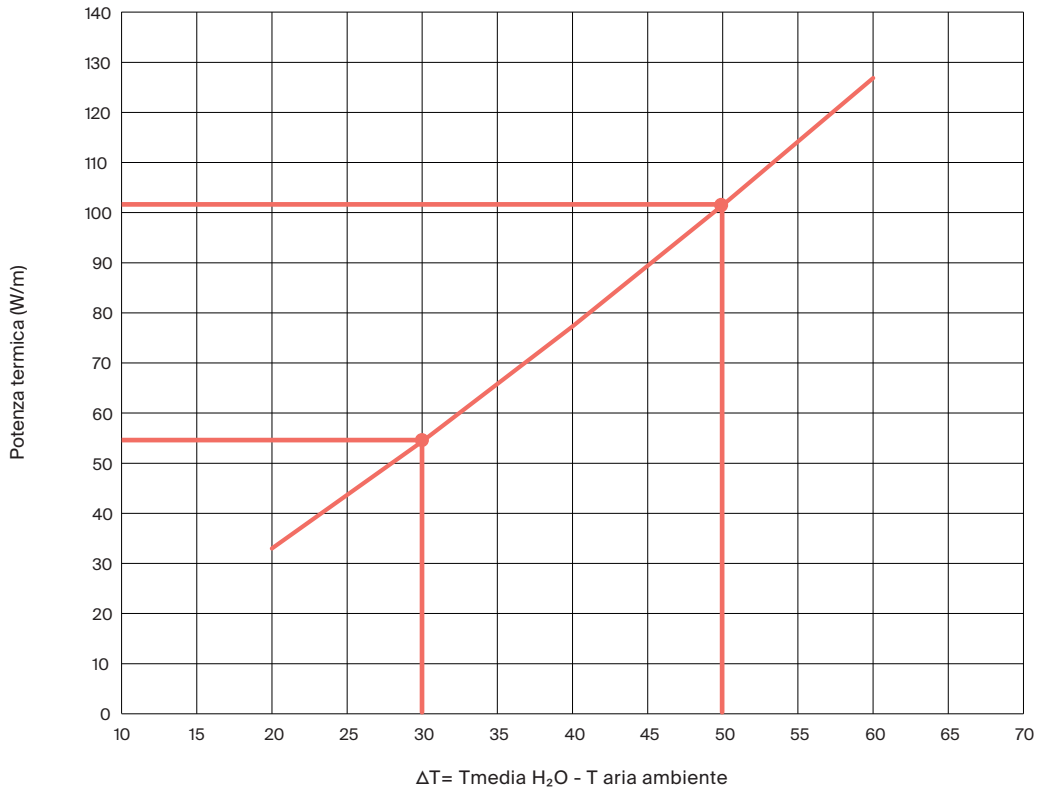
- 3750.03.00 kit 3 profili radianti L= 3500 mm
- 3751.03.00 collettore di rimando 3 dx
- 140.04.00 tappo di fine linea G 1/2"
- 3753.12.10 raccordo M-F per connessione profili radianti/collettori

• **BLOCCO B: Giunzione d'angolo curva**

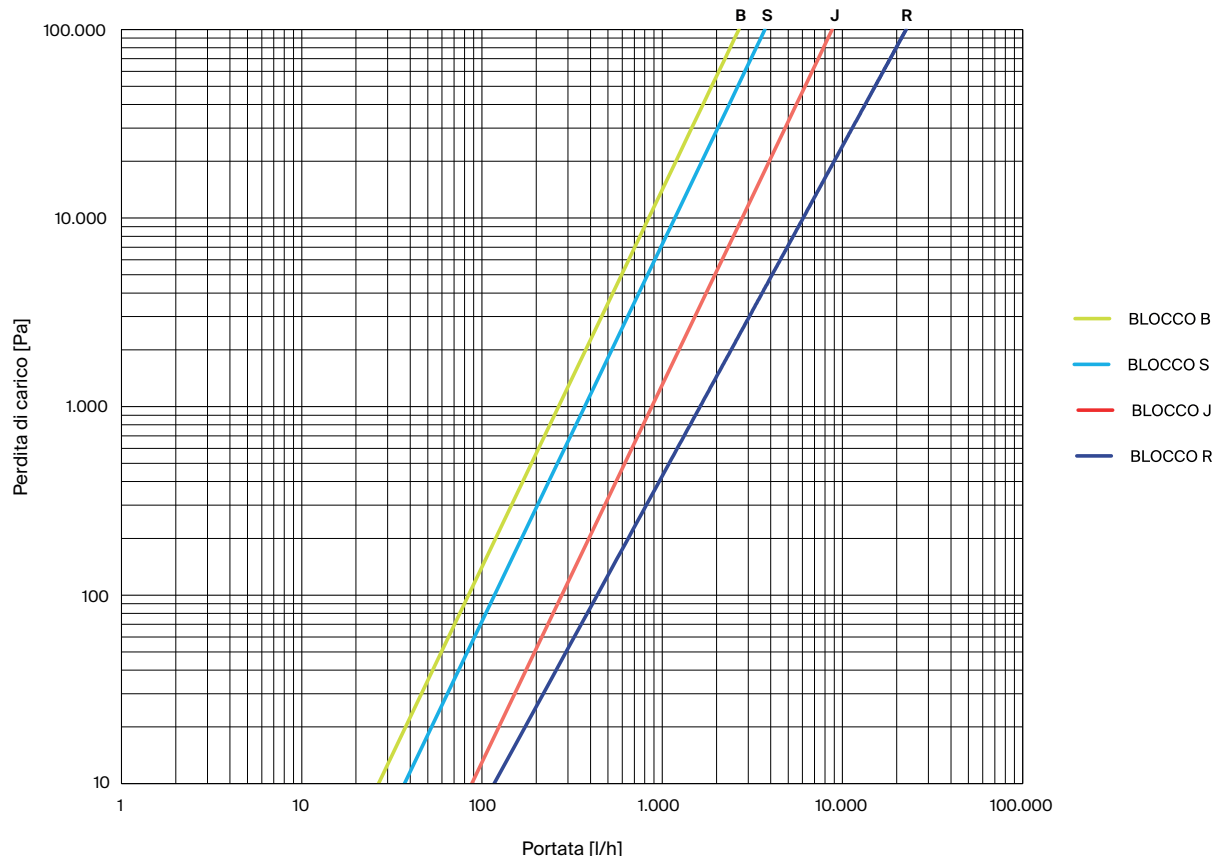
- 3750.03.00 kit 3 profili radianti L= 3500 mm
- 674.16.00 raccordo ad angolo
- 812.16.20 raccordo diritto
- (Utilizzare tubazione multistrato RBM TITAFIX 16x2)

RESA TERMICA / BATTISCOPIA BILATERALE - RISCALDAMENTO

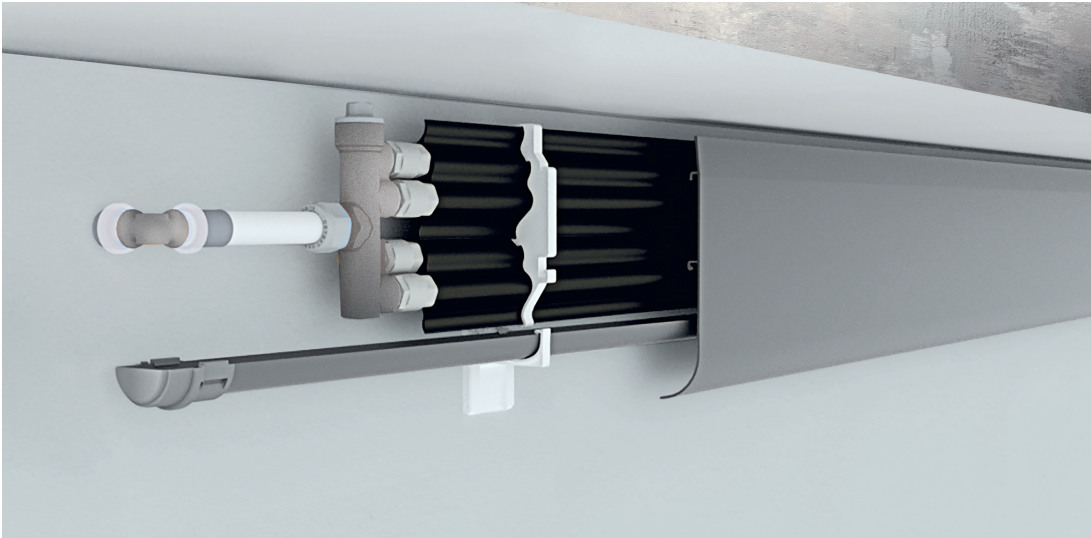
POTENZA TERMICA AL METRO (IN FUNZIONE DEL ΔT)



PERDITE DI CARICO / BATTISCOPIA BILATERALE



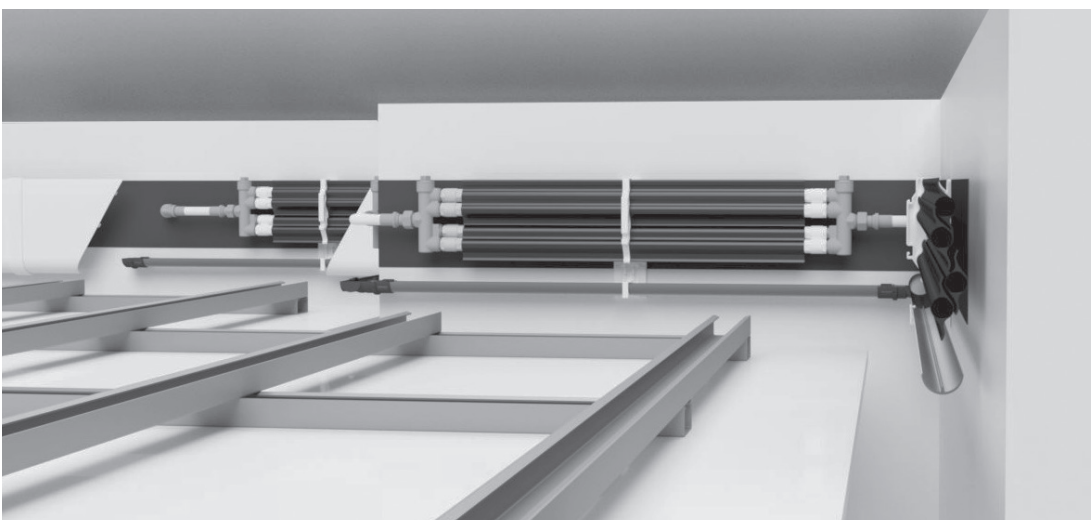
MORE BELT RISCALDAMENTO E RAFFRESCAMENTO INSTALLAZIONE A SOFFITTO / CONTROSOFFITTO



SOFFITTO

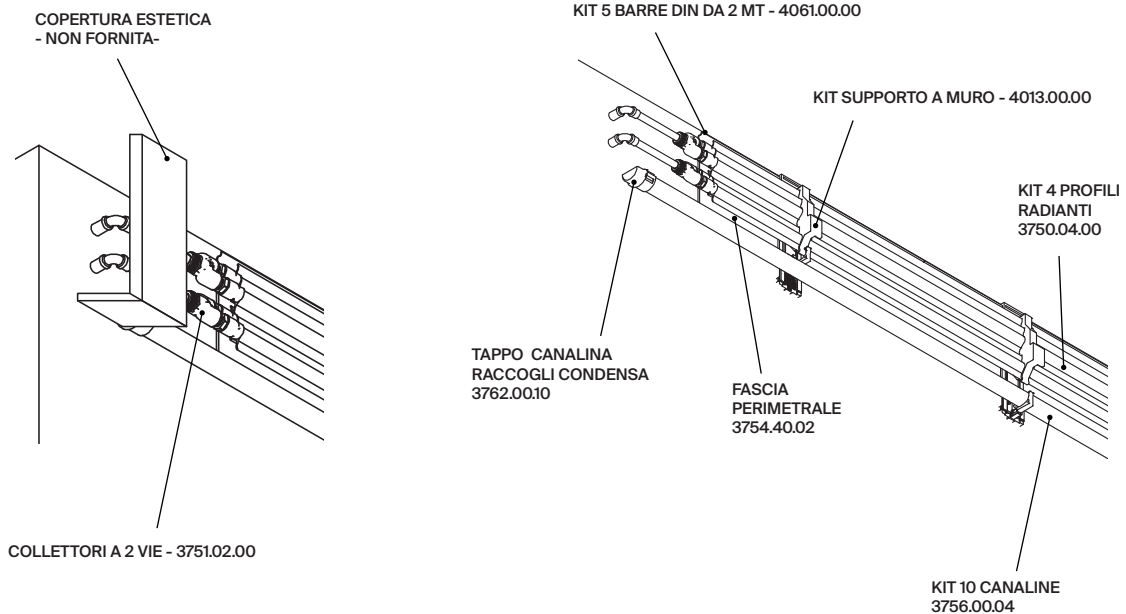
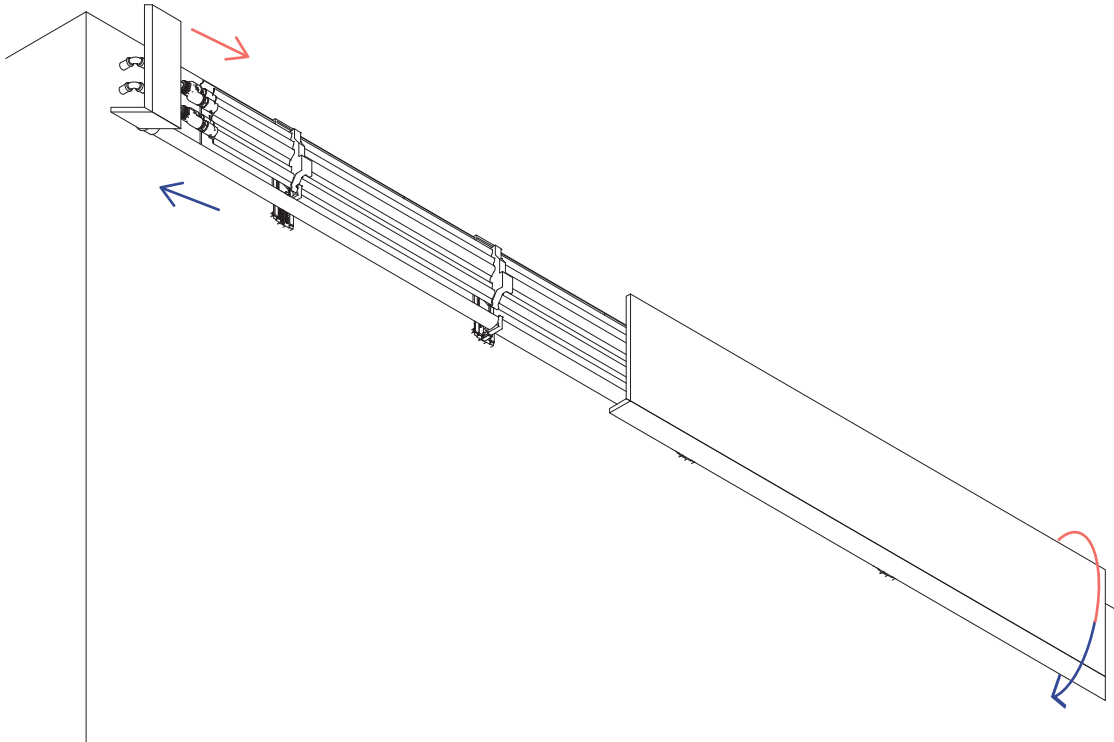


CONTROSOFFITTO

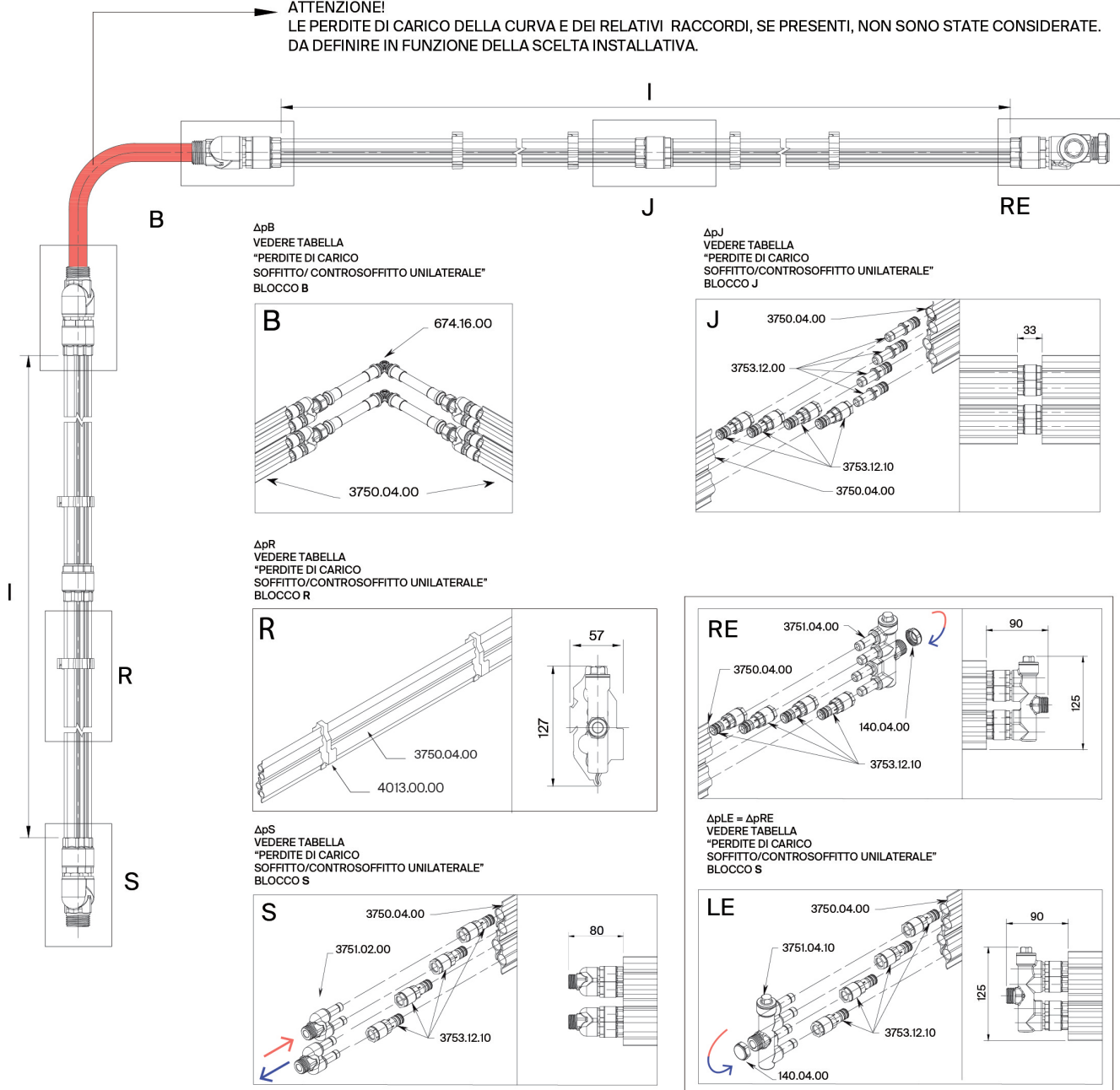


RISCALDAMENTO E RAFFRESCAMENTO INSTALLAZIONE A SOFFITTO/CONTROSOFFITO - UNILATERALE

Nell'installazione a soffitto e controsoffitto le adduzioni sono situate vicine tra loro; la mandata viene collegata al sistema grazie a due collettori da due vie che alimentano i profili radianti. Attraversate le possibili giunzioni e curve, se previste a progetto, il sistema termina con un collettore a quattro vie. Solo nella versione per il raffrescamento è necessario prevedere l'installazione del sistema di raccolta condensa dedicato (canalina e raccordi specifici) da collegare alla rete di scarico con l'interposizione di opportuni sifoni (sifoni e scarichi non forniti).



ATTENZIONE!
LE PERDITE DI CARICO DELLA CURVA E DEI RELATIVI RACCORDI, SE PRESENTI, NON SONO STATE CONSIDERATE.
DA DEFINIRE IN FUNZIONE DELLA SCELTA INSTALLATIVA.



$$\Delta p = \Delta p_S + \Delta p_B \times n_B + \Delta p_J \times n_J + \Delta p_R \times l + (\Delta p_{RE} = \Delta p_{LE})$$

- **BLOCCO S: Connessione all'impianto**
3750.04.00 kit 4 profili radianti L= 3500 mm
3753.12.10 raccordo M-F per connessione profili radianti/collettori
3751.02.00 collettore di ritorno
3751.02.00 collettore di mandata

- **BLOCCO J: Giunzione intermedia**
3750.04.00 kit 4 profili radianti L= 3500 mm
3753.12.00 raccordo M-M per connessione
3753.12.10 raccordo M-F per connessione
profili radianti/collettori

- **BLOCCO LE: Terminale installazione sinistra (SX)**
3750.04.00 kit 4 profili radianti L= 3500 mm
3753.12.10 raccordo M-F per connessione profili radianti/collettori
3751.04.10 collettore di rimando 4 sx
140.04.00 tappo di fine linea G1/2"

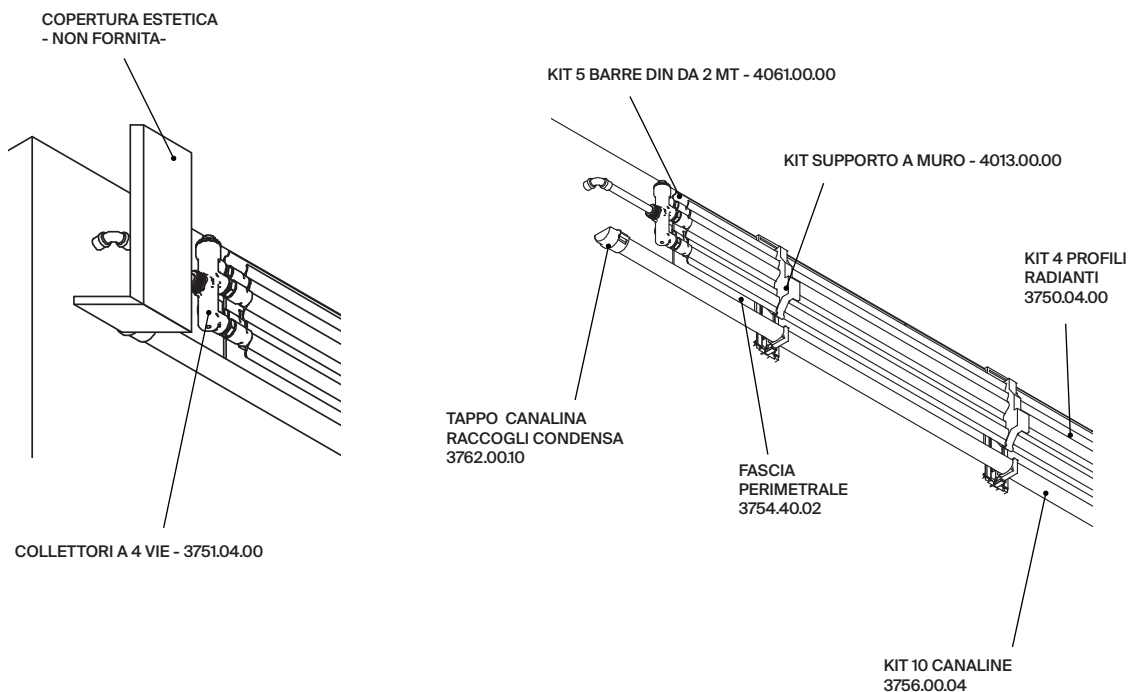
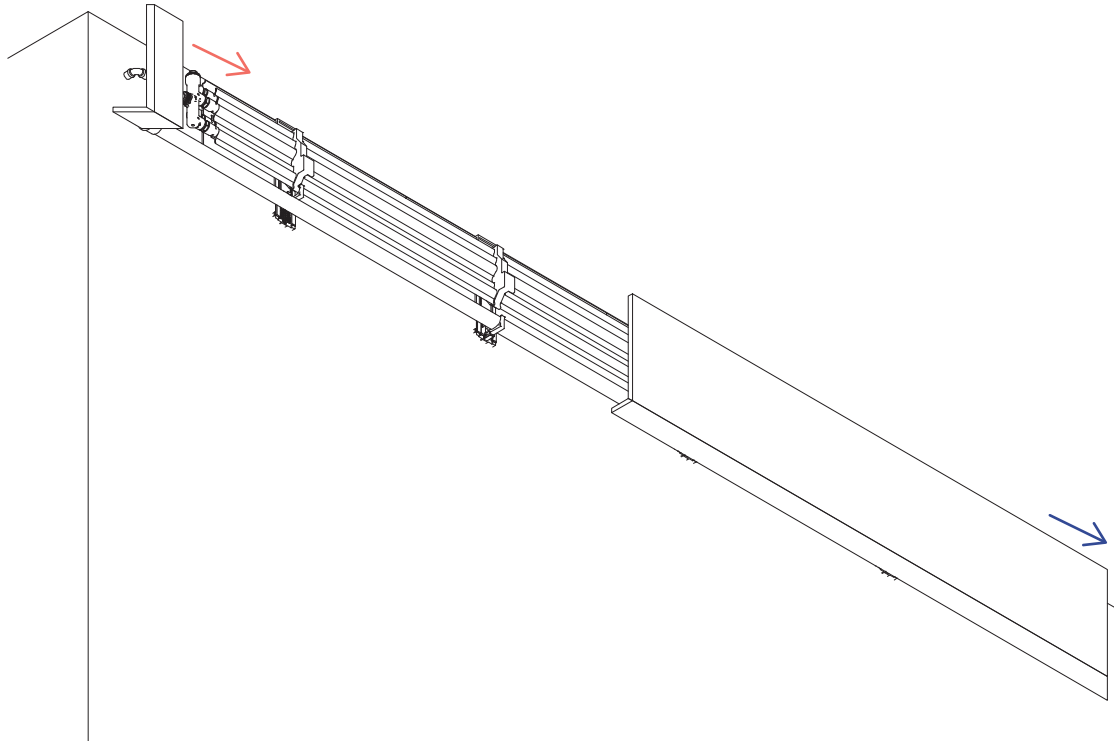
- **BLOCCO RE: Terminale installazione destra (DX)**
3750.04.00 kit 4 profili radianti L= 3500 mm
3751.04.00 collettore di rimando 4 dx
140.04.00 tappo di fine linea G 1/2"
3753.12.10 raccordo M-F per connessione profili radianti/collettori

- **BLOCCO B: Giunzione d'angolo curva**
3750.04.00 kit 4 profili radianti L= 3500 mm
674.16.00 raccordo ad angolo
812.16.20 raccordo diritto
(Utilizzare tubazione multistrato RBM TITAFIX 16x2)

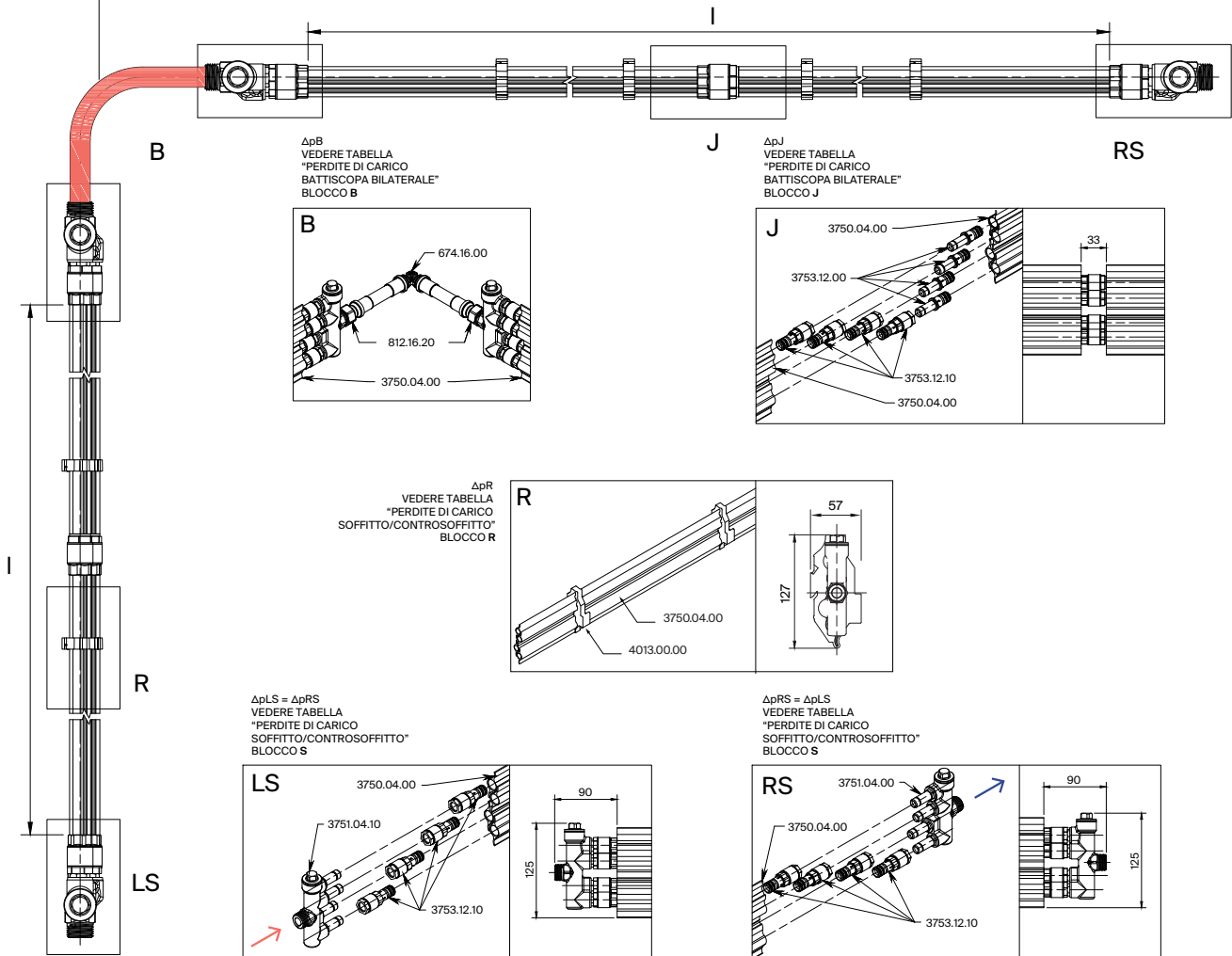
- **BLOCCO R: Profili radianti**
3750.04.00 kit 4 profili radianti L= 3500 mm
4013.00.00 kit supporto a muro

RISCALDAMENTO E RAFFRESCAMENTO INSTALLAZIONE A SOFFITTO/CONTROSOFFITO - BILATERALE

Nell'installazione bilaterale le adduzioni sono situate lontane tra loro; la mandata viene collegata al sistema grazie ad un collettore a quattro vie che alimenta i profili radianti. Attraversate le possibili giunzioni e curve, se previste a progetto, il sistema termina con un collettore a quattro vie, collegato opportunamente alla condotta di ritorno. Solo nella versione per il raffrescamento è necessario prevedere l'installazione del sistema di raccolta condensa dedicato (canalina e raccordi specifici) da collegare alla rete di scarico con l'interposizione di opportuni sifoni (sifoni e scarichi non forniti).



ATTENZIONE!
LE PERDITE DI CARICO DELLA CURVA E DEI RELATIVI RACCORDI, SE PRESENTI, NON SONO STATE CONSIDERATE.
DA DEFINIRE IN FUNZIONE DELLA SCELTA INSTALLATIVA.



ADDUZIONI REVERSIBILI

$$\Delta p = \Delta p_{LS} + \Delta p_R \times l + \Delta p_B \times n_B + \Delta p_J \times n_J + \Delta p_{RS}$$

• **BLOCCO LS: Connessione all'impianto (SX)**

- 3750.04.00 kit 4 profili radianti L= 3500 mm
- 3751.04.10 collettore di mandata 4 sx
- 3753.12.10 raccordo M-F per connessione profili radianti/collettori

• **BLOCCO J: Giunzione intermedia**

- 3750.04.00 kit 4 profili radianti L= 3500 mm
- 3753.12.00 raccordo M-M per connessione
- 3753.12.10 raccordo M-F per connessione profili radianti/collettori

• **BLOCCO R: Profili radianti**

- 3750.04.00 kit 4 profili radianti L= 3500 mm
- 4013.00.00 kit supporto a muro

• **BLOCCO RS: Connessione all'impianto (DX)**

- 3750.04.00 kit 4 profili radianti L= 3500 mm
- 3751.04.00 collettore di ritorno 4 dx
- 3753.12.10 raccordo M-F per connessione profili radianti/collettori

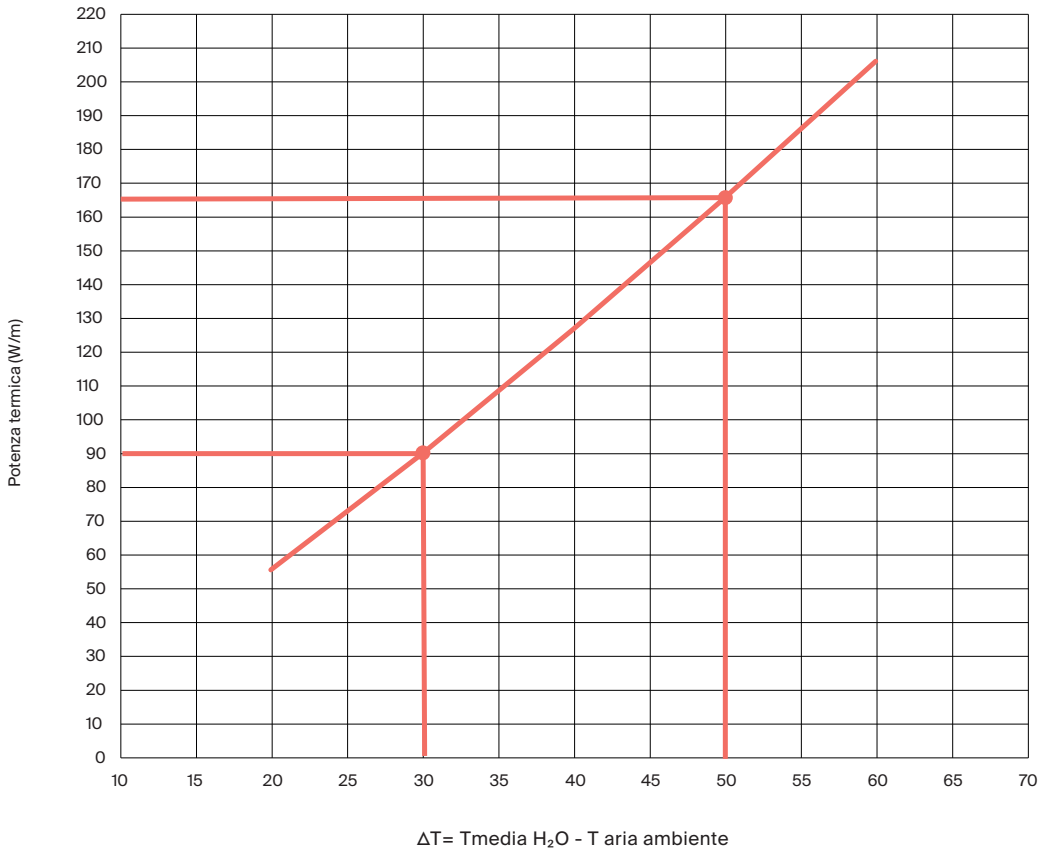
• **BLOCCO B: Giunzione d'angolo curva**

- 3750.04.00 kit 4 profili radianti L= 3500 mm
- 674.16.00 raccordo ad angolo
- 812.16.20 raccordo diritto
- (Utilizzare tubazione multistrato RBM TITAFIX 16x2)

RESA TERMICA / SOFFITTO - RISCALDAMENTO*

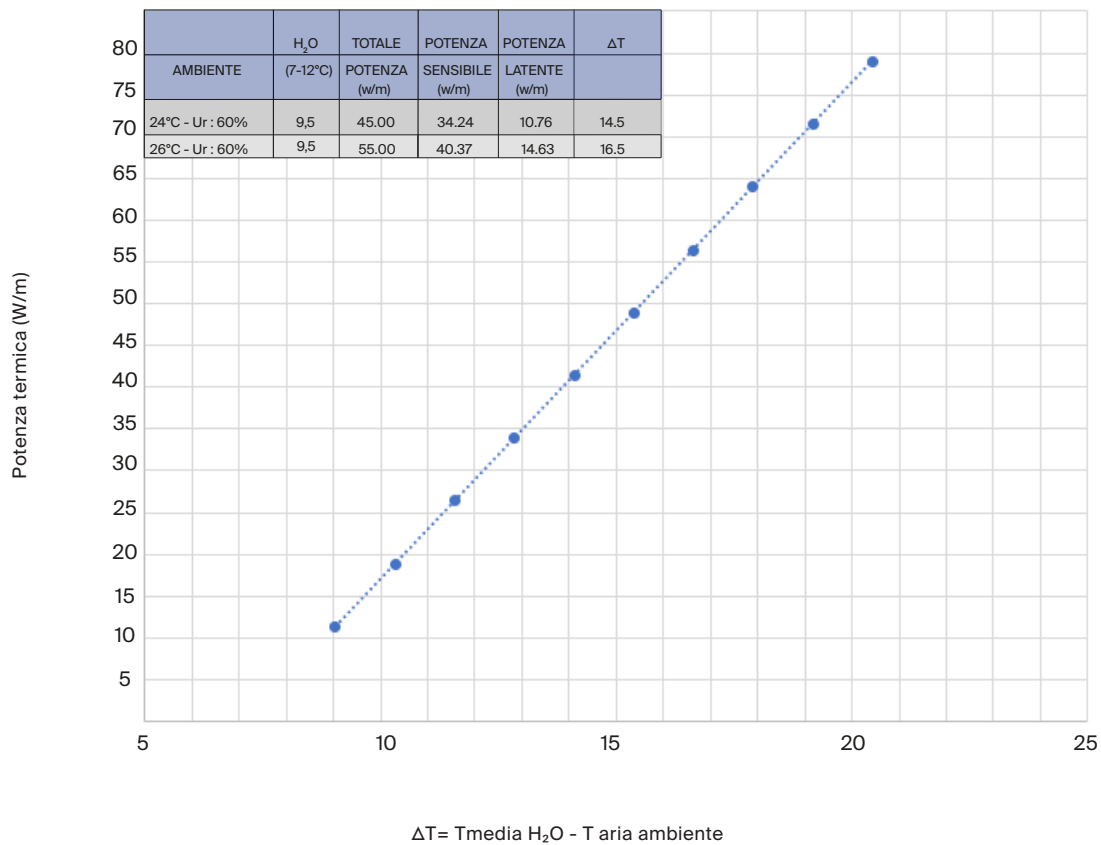
*CON VELETTA IN CARTONGESSO

POTENZA TERMICA AL METRO (IN FUNZIONE DEL ΔT)



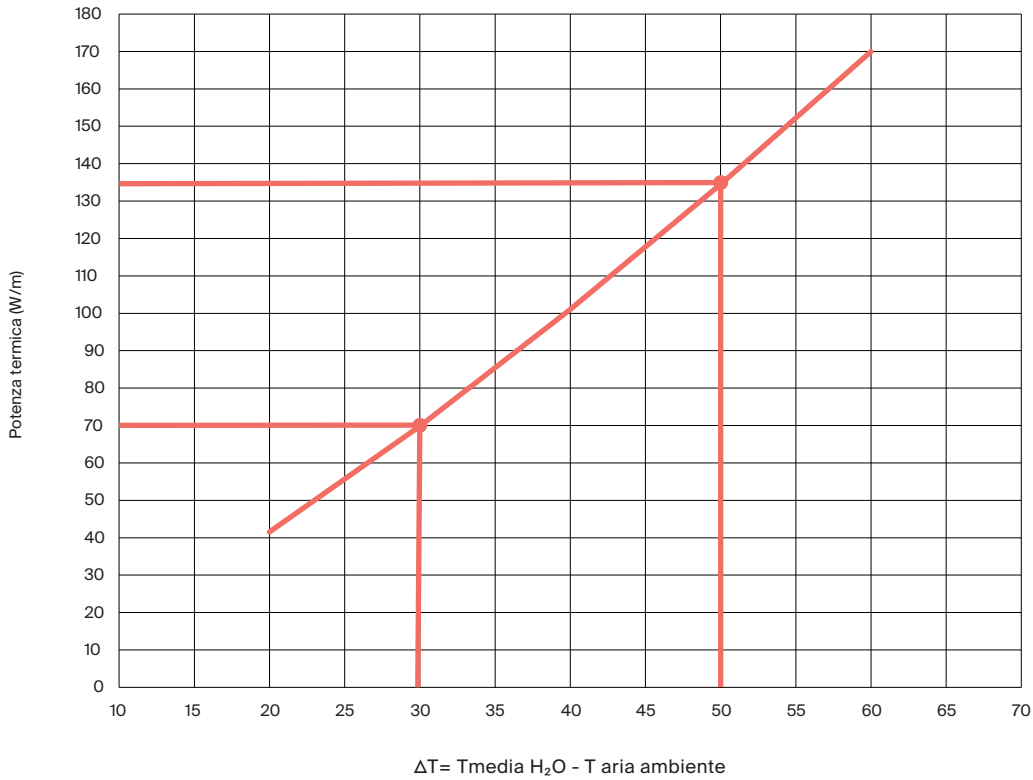
RESA TERMICA / SOFFITTO - RAFFRESCAMENTO

POTENZA TERMICA AL METRO



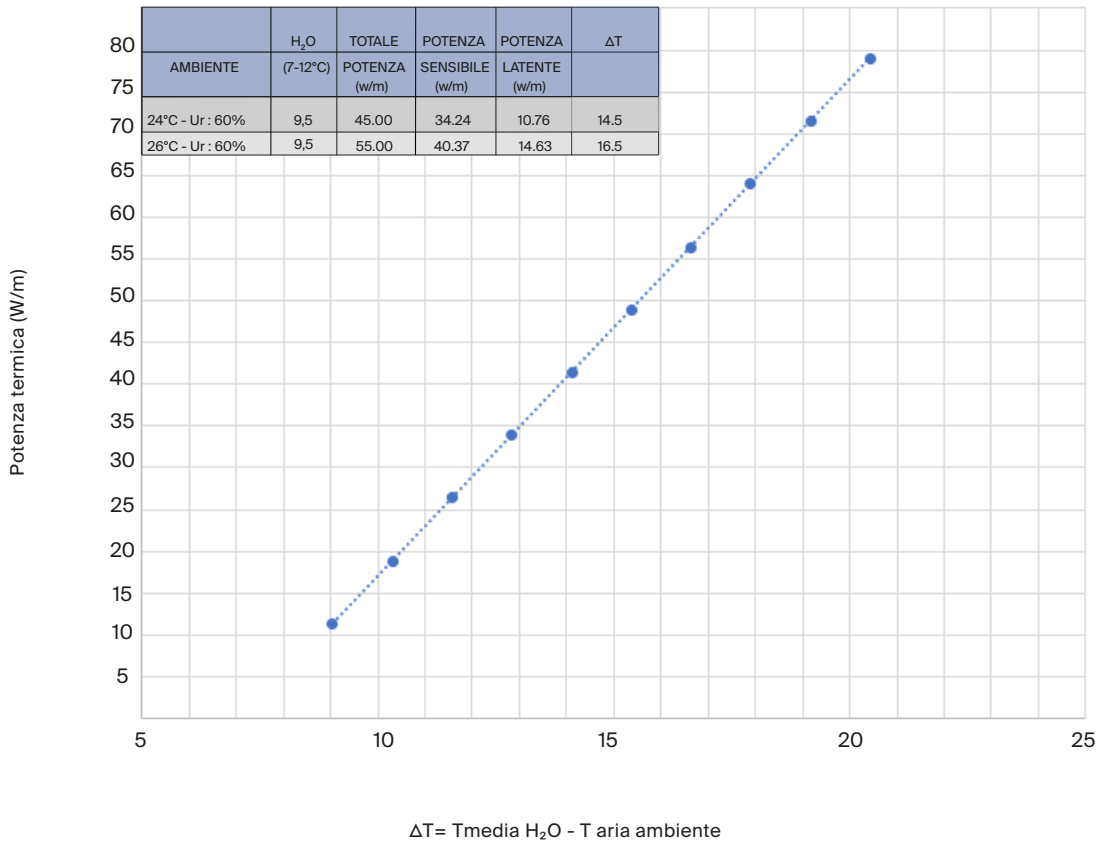
RESA TERMICA / CONTROSOFFITTO - RISCALDAMENTO

POTENZA TERMICA AL METRO (IN FUNZIONE DEL ΔT)

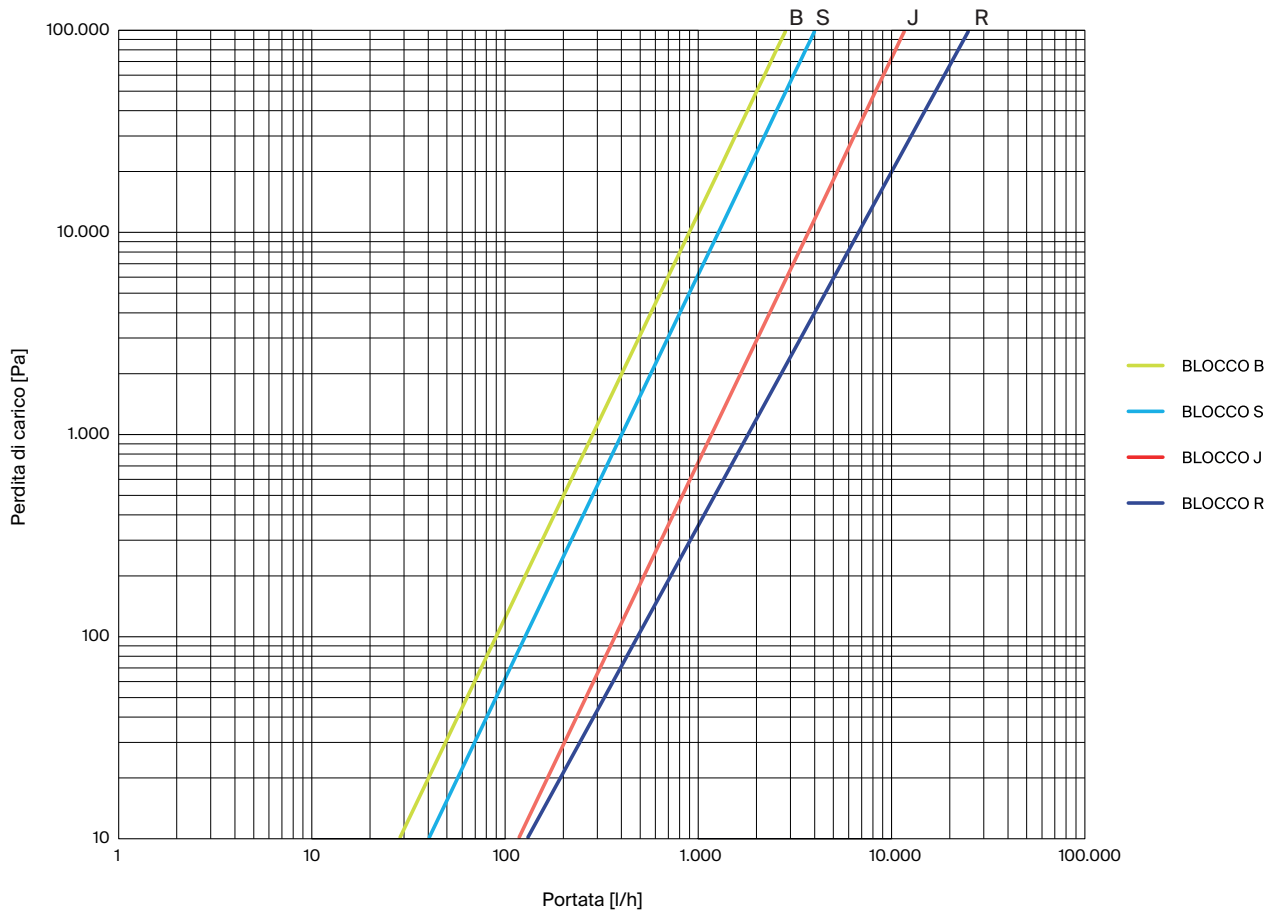


RESA TERMICA / CONTROSOFFITTO - RAFFRESCAMENTO

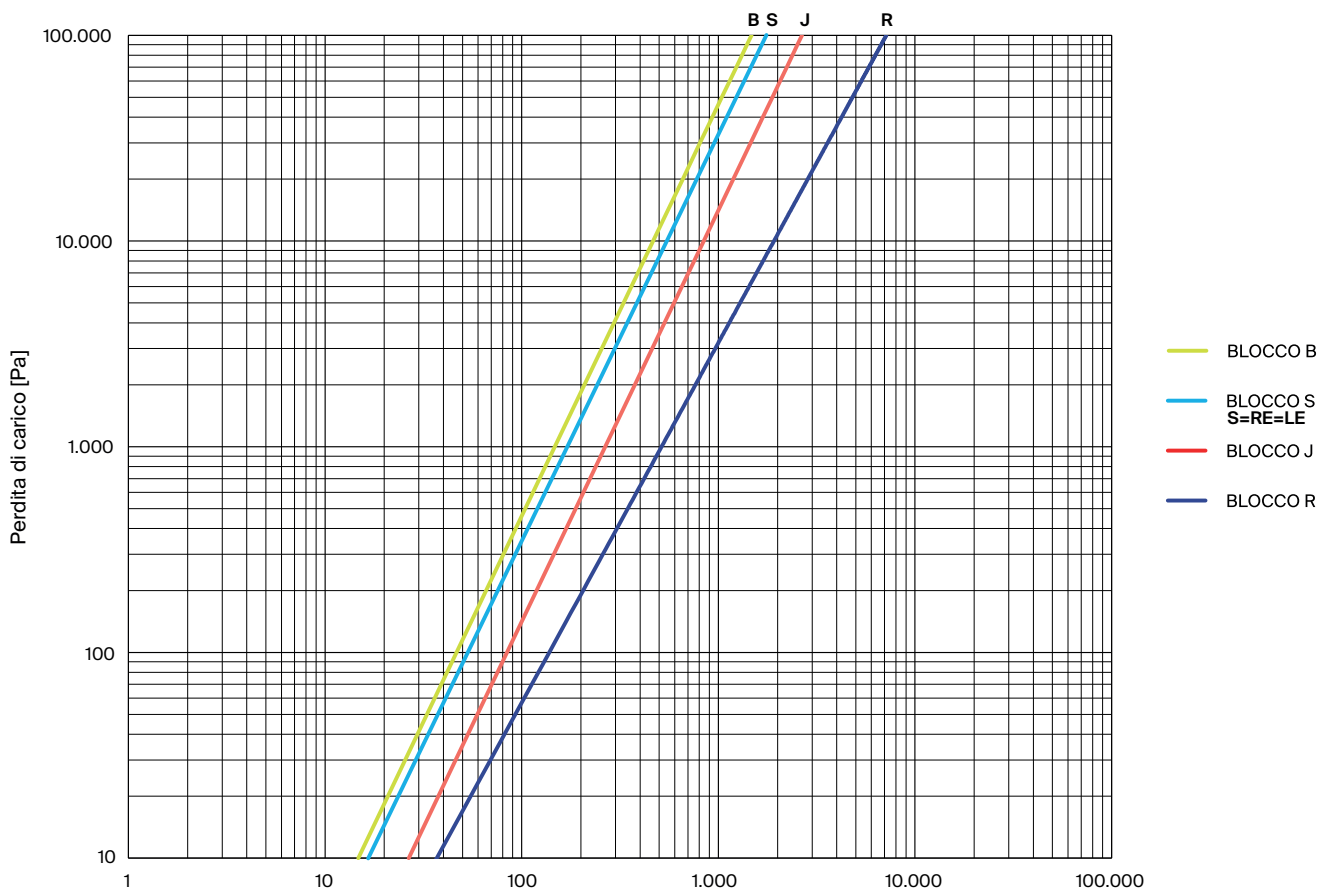
POTENZA TERMICA AL METRO



PERDITA DI CARICO - SOFFITTO E CONTROSOFFITTO/ BILATERALE



PERDITA DI CARICO - SOFFITTO E CONTROSOFFITTO/ UNILATERALE



INGOMBRI INSTALLAZIONE A SOFFITTO / CONTROSOFFITTO

POSSIBILI INSTALLAZIONI

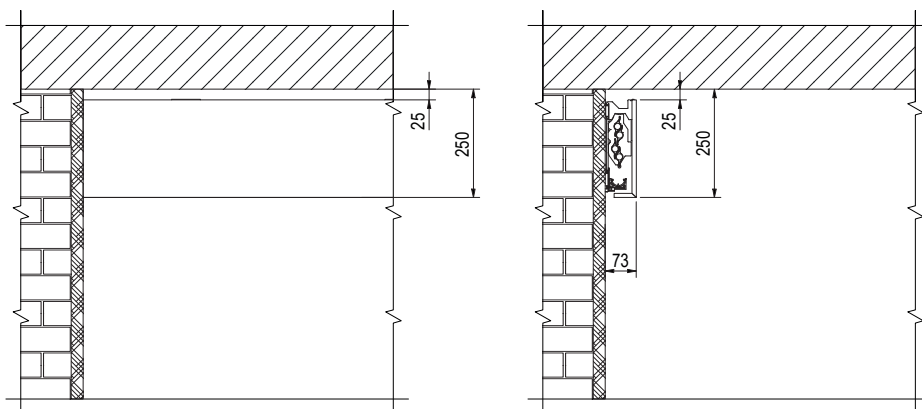
• A soffitto

Dove le dimensioni del carter rappresentano l'ingombro del sistema. Per garantirne il corretto funzionamento, è necessario mantenere una distanza dal soffitto al filo del carter, superiore o pari a 25 mm.

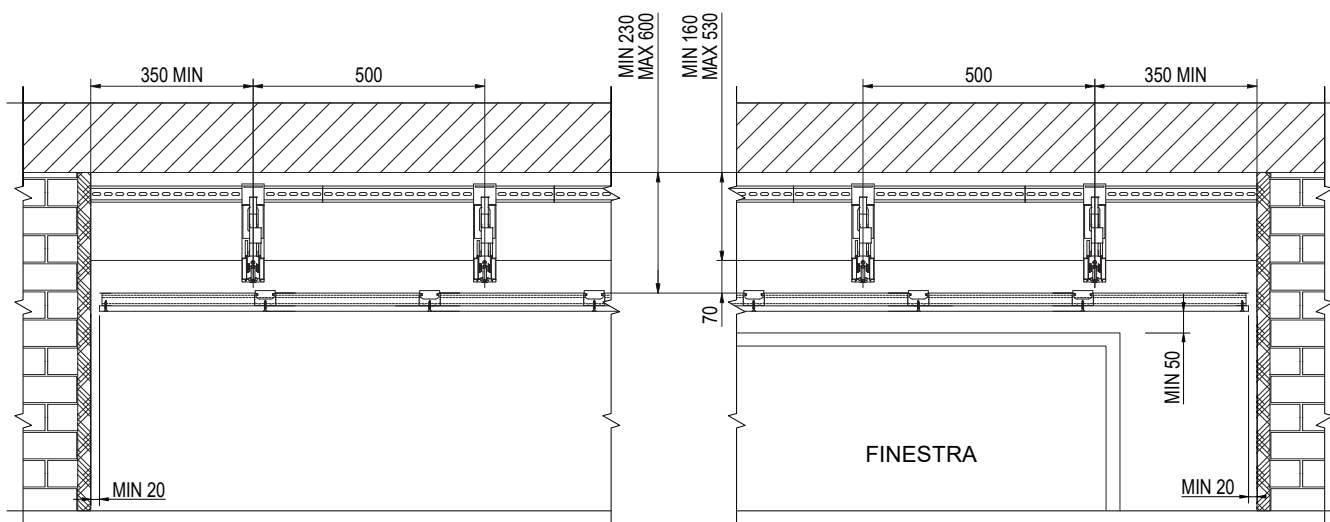
• A controsoffitto

Dove non è necessaria l'applicazione del carter frontale, la posa del controsoffitto deve avvenire successivamente alla coibentazione del soffitto e al montaggio del sistema e non devono essere presenti ingombri o ostruzioni tra il solaio e la struttura che impediscano una corretta circolazione dell'aria. Tra il filo inferiore della fascia isolante perimetrale (riferimento del sistema e primo elemento che verrà installato) e la lastra in cartongesso dovrà essere mantenuta una distanza di circa 70 mm. In questo caso, per il corretto funzionamento del sistema soprattutto in fase di raffrescamento estivo, lungo tutto il perimetro della stanza, tra il cartongesso del controsoffitto e la parete deve essere lasciata un'apertura libera di almeno 20 mm (vedi disegno sotto).

SOFFITTO



CONTROSOFFITTO



ATTENZIONE!

NON POSIZIONARE LA COIBENTAZIONE ALL'INTERNO DEL CONTROSOFFITTO E A CONTATTO CON IL SISTEMA BELT.

VOCI DI CAPITOLATO

SISTEMA MORE BELT A BATTISCOPIA - RISCALDAMENTO

Fornitura e posa in opera di sistema di riscaldamento perimetrale a battiscopa MORE BELT serie 3750. A (escluse opere murarie, allacciamenti elettrici e quant'altro non specificato).

MORE BELT è un sistema brevettato per installazione a battiscopa con funzionamento in riscaldamento radiante a parete per effetto Coanda, avente altezza 140 mm e spessore 34 mm, installato in apposito carter di supporto da montare in appoggio esterno su parete planare oppure a semi incasso all'interno della parete con una sporgenza di soli 8 mm dalla stessa. Il sistema è costituito da 3 profili in alluminio sovrapposti in modo sfalsato e opportunamente sagomati con profilo alare specifico per ottenere la massima performance di conduzione termica. I profili sono fissati tra loro con staffe polimeriche e collegati al circuito di adduzione, derivato dal collettore principale o direttamente dallo stacco di un termosifone, laddove possibile, tramite specifici collettori a 1/2/3 vie in ottone nichelato, che permettono di effettuare una distribuzione bilaterale o unilaterale.

Il sistema si compone di:

- **Kit carter + dima incasso + profilo a L 37490400.**

Il Kit è formato da un profilo a incasso in lega di Alluminio EN AW 6060 verniciato bianco RAL 9010 (HxL=140 mm x 4000 mm, spessore 2 mm), da fissare a parete, che sarà la base dove verranno applicati i profili del sistema MORE BELT a battiscopa; da un profilo a L in lega di Alluminio EN AW 6060 verniciato bianco RAL 9010 (HxBxL 15mm x 20 mm x 4000 mm) che ha la funzione di finitura tra il pavimento e la parete; un carter in lega di Alluminio EN AW 6060 verniciato bianco RAL 9010 (HxL=107 mm x 4000 mm, spessore 1,5 mm) applicato nella parte anteriore del battiscopa come chiusura del sistema, il quale si presenta aperto sia inferiormente che superiormente per favorire lo scambio termico e l'effetto Coanda sulla parete.

- **Kit a 3 profili radianti codice 37500300.** Kit composto da 3 profili tubolari radianti con sagomatura alare Ø interno 14 mm, lunghezza 3500 mm in alluminio estruso EN AW 6060 con trattamento galvanico Enox alluminio.

- **Collettore a 1 via 37510100.** Collettore a una via in ottone nichelato con attacco da 1/2 "M; ha la funzione di connessione di ritorno nel sistema a battiscopa unilaterale.

- **Collettore a 2 vie 37510200.** Collettore a 2 vie in ottone nichelato con attacco da 1/2 "M; ha la funzione di connessione di mandata nel sistema a battiscopa unilaterale.

- **Collettore a 3 vie dx 37510300.** Collettore a 3 vie DX in ottone nichelato con attacco da 1/2 "M; ha la funzione di collettore di mandata o di ritorno nel sistema bilaterale e di collettore terminale di reinvio del circuito nel sistema unilaterale.

- **Collettore a 3 vie sx 37510310.** Collettore a 3 vie DX in ottone nichelato con attacco da 1/2 "M; ha la funzione di collettore di mandata o di ritorno nel sistema bilaterale e di collettore terminale di reinvio del circuito nel sistema unilaterale.

- **Raccordo M/M 37531200.** Raccordo a innesto rapido in polimero M/M Ø14x3 mm con doppio O-ring di tenuta esterno per la giunzione di più profili radianti tra loro.

- **Raccordo M/F 37531210.** Raccordo a innesto rapido in polimero M/F con doppio O-ring di tenuta esterno per consentire l'innesto rapido dei raccordi M/M nella connessione di più profili radianti tra loro.

- **Tappo per collettore 1400400.** Tappo da 1/2 "F in ottone nichelato; va applicato ai collettori a 3 vie per deviare il flusso in caso di trasformazione da collettore 3 vie bilaterale a collettore di reinvio per il sistema unilaterale.

- **Staffa supporto 37600000.** Staffa a muro in polimero PA6-20%F.V.V2 con funzione di fissaggio dei profili alla parete.

- **Kit terminali dx-sx finitura 37610000.** Kit terminali composto da 2 parti in ABS bianco RAL 9010 + additivo per stabilizzazione UV con funzione di terminale estetico dei profili in alluminio.

- **Kit angolo esterno 37610010.** Kit terminali composto da 2 parti in ABS bianco RAL 9010 + additivo per stabilizzazione UV con funzione di raccordo estetico negli angoli esterni fatti sulle pareti dal sistema.

- **Kit angolo interno 37610020.** Kit terminali composto da 2 parti in ABS bianco RAL 9010 + additivo per stabilizzazione UV con funzione di raccordo estetico negli angoli interni fatti sulle pareti dal sistema.

- **Kit manicotto di giunzione 37610030.** Kit terminali composto da 2 parti in ABS bianco RAL 9010 + additivo per stabilizzazione UV con funzione di raccordo estetico sulle parti diritte dei carter metallici.

- **Fascia perimetrale 37540002.** Fascia perimetrale in polietilene adesivo (130 mm x 3 mm x 20 m) con funzione di non disperdere il calore sulla parete, viene applicata nella parte posteriore del profilo a incasso, tra la parete ed il sistema MORE BELT.

- **Fascia riflettente 37550002.** Fascia riflettente in gomma adesiva alluminata da (50 mm x 3 mm x 22 m), con funzione di contenimento e convogliamento del calore nel carter, viene applicata nella parte interna del carter estetico di chiusura.

SISTEMA MORE BELT A SOFFITTO/ CONTROSOFFITTO - RISCALDAMENTO E RAFFRESCAMENTO

Fornitura e posa in opera di sistema di riscaldamento perimetrale a soffitto o controsoffitto MORE BELT serie 3750.B (escluse opere murarie, eventuali controsoffittature e isolamenti dei solai, allacciamenti elettrici e quant'altro non specificato). MORE BELT è un sistema brevettato per installazione a soffitto/controsoffitto con funzionamento in riscaldamento radiante tramite il calore stratificato a contatto con il soffitto e in raffrescamento a parete per effetto Coanda. Il sistema è costituito da 4 profili in alluminio sovrapposti tra loro in modo sfalsato e opportunamente sagomati con profilo alare specificatamente studiato per ottimizzarne la performance. Grazie alla sua conformazione, il sistema MORE BELT, a differenza degli impianti radianti tradizionali, non necessita di apposite macchine per la deumidificazione e di termoregolazione specifica. La deumidificazione estiva viene realizzata dal sistema stesso, tramite condensazione superficiale dell'aria umida a contatto con i profili metallici la cui forma agevola e ottimizza tale fenomeno, insieme alla conduzione termica. I profili sono fissati tra loro con staffe polimeriche dotate di slitta inferiore di sostegno della canalina di raccolta e scarico della condensa. La slitta scorrevole è, per la rapida impostazione della pendenza dello scarico condensa in opera. Il collegamento dei profili al circuito di adduzione, derivato dal collettore principale, avviene tramite specifici collettori a 4 vie in ottone nichelato. I profili vengono installati perimetralmente, sulla parete ed in prossimità dell'intradosso del solaio, nelle quantità e lunghezze necessarie per coprire il carico termico del locale. È opportuno prevedere idoneo isolamento termico dell'intradosso del solaio, al fine di contenere le dispersioni termiche del sistema verso l'alto. Nel caso di installazione a soffitto, il sistema è corredato da apposito carter di finitura in materiale plastico. Nel caso di installazione a controsoffitto, lo strato di cartongesso di chiusura dello stesso dovrà essere realizzato ad una distanza massima prefissata sia dal solaio, sia dal sistema MORE BELT, e dovrà essere previsto mantenendo una feritoia perimetrale di spessore compreso tra i 2 e i 3 cm lungo tutto il perimetro su cui sia presente l'impianto al fine di consentire il funzionamento per effetto Coanda. Gli ingombri complessivi deriveranno, tra le altre cose, anche dallo spessore della coibentazione all'intradosso del solaio e dal posizionamento dell'eventuale lastra in cartongesso relativamente al profilo radiante.

Il sistema si compone di:

- **Kit a 4 profili radianti 37500400.** Kit composto da 4 profili tubolari radianti con sagomatura alare Ø interno 14 mm, lunghezza 3500 mm in alluminio estruso N AW 6060 con trattamento galvanico Enox alluminio.
- **Raccordo M/M 37531200.** Raccordo a innesto rapido in polimero M/M Ø14x3 mm con doppio O-ring di tenuta esterno per la giunzione di più profili radianti tra loro.
- **Raccordo M/F 37531210.** Raccordo a innesto rapido in polimero M/F con doppio O-ring di tenuta esterno per consentire l'innesto rapido dei raccordi M/M nella connessione di più profili radianti tra loro.
- **Collettore a 4 Vie DX 37510400.** Collettore a 4 vie DX in ottone nichelato con attacco da 1/2" M; ha la funzione di collettore di mandata o di ritorno del sistema.
- **Collettore a 4 Vie SX 37510410.** Collettore a 4 vie SX in ottone nichelato con attacco da 1/2" M; ha la funzione di collettore di mandata o di ritorno del sistema.
- **Coibentazione per collettore a 4 vie DX 37520400.** Isolamento termico per collettore a 4 vie DX costituito da semigusci in polietilene espanso con rivestimento esterno con pellicola antigraffio.
- **Coibentazione per collettore a 4 vie SX 37520410.** Isolamento termico collettore a 4 vie SX costituito da semigusci in polietilene espanso con rivestimento esterno con pellicola antigraffio.
- **Kit canaline raccogli condensa 37560400.** La canalina raccogli condensa svolge la funzione di convogliare la condensa che naturalmente cade dai profili e di portarla in scarico attraverso un'inclinazione prestabilita. Materiale PVC, lunghezza 4000 mm. Particolare necessario solo quando il sistema è previsto per il funzionamento anche in raffrescamento estivo.
- **Manicotto intermedio canalina 37620000.** Manicotto di giunzione canaline condensa in materiale polimerico PA66-25% FV V0 Nero, con guarnizioni per la tenuta sulla canalina.
- **Tappo canalina e guarnizione 37620010.** Tappo canalina raccogli condensa in materiale polimerico PA66-25% FV V0 Nero.
- **Raccordo multifunzione canalina raccogli condensa e guarnizioni 37620020.** Raccordo multifunzione in materiale polimerico PA66-25% FV V0 Nero. Togliendo opportunamente le paratie interne, può essere usato come angolo oppure può fungere da connettore tra la canalina e lo scarico previsto a parete.
- **Kit supporto a muro (staffa e supporto) 40130000.** Kit staffa a muro (173 mm x 40 mm) in polimero PA6-20% FV V2 naturale; ha la funzione di fissare il sistema alla parete e di contenere i 4 profili radianti equidistanziandoli tra loro e di fornire il fissaggio e la cadenza alla eventuale canalina di scarico condensa.
- **Fascia perimetrale 37540002.** Fascia perimetrale in polietilene adesivo (130 mm x 3 mm x 20 m); ha la funzione di non disperdere il calore e viene applicata tra la parete e le staffe di supporto a muro.
- **Kit 5 Barre Din da 2 mt 40610000.**
- **Staffetta aggancio cover 10171005.**
- **Coibentazione giunzione barre Belt 37520420.**
- **Coibentazione collettori 2 vie 37520200.**

RBM spa si riserva il diritto di apportare miglioramenti e modifiche ai prodotti descritti e ai relativi dati tecnici in qualsiasi momento e senza preavviso. Le informazioni e le immagini contenute nel presente documento si intendono fornite a semplice titolo informativo e non impegnativo e comunque non esentano l'utilizzatore dal seguire scrupolosamente le normative vigenti e le norme di buona tecnica.

RBM MORE
Milano

Via Solferino, 15
20121 Milano (MI) Italy
T. +39 0249631136

Brescia

Via Industriale, 12/14
25075 Nave (BS) Italy
T. + 39 0300984315

info@rbmmore.com
rbmmore.com

RBM S.p.A.

Via S. Giuseppe, 1
25075 Nave (BS) Italy
P.IVA 00551250988

