

MORE FTA-e

MORE FTA-e

SYSTEEM VOOR ELEKTRISCHE
STRALINGSVLOERVERWARMING
MET GERINIGE DIKTE.

Ontdek
de
projecten
→

Patent aangevraagd.

Revolutionair systeem voor elektrische stralingsvloerverwarming voor buitenruimtes en niet-alledaagse omgevingen



Ontdek
de
projecten
→

MORE FTA-e

is het innovatieve, elektrisch stralingsvloerverwarmingssysteem, met geringe dikte, lage traagheid, hoog rendement, geprefabriceerd en modulair, ideaal voor het creëren van vaste of tijdelijke platforms die op de bestaande vloer geplaatst kunnen worden

MORE FTA-e



Ontdek
de
projecten
→

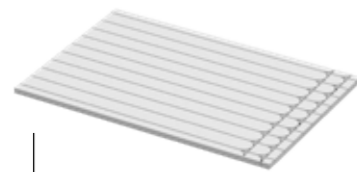


OPPERVLAKTETEMPERatuur 40 °C

Waarom MORE FTA-e?

MORE FTA-e is een revolutionair stralingspaneel, dat gekenmerkt wordt door zijn extreem kleine voetafdruk, waardoor afgewerkte systemen van minder dan 33 cm dikte kunnen worden gerealiseerd, inclusief vloer. Snelle installatie en onmiddellijke beloopbaarheid zijn de specifieke kenmerken van MORE FTA-e. Bovendien wordt het paneel al gemonteerd geleverd, wat de installatietijd nog verder verkort. Een fundamenteel kenmerk van het MORE FTA-e paneel is de aanwezigheid van thermische isolatie onder het halfgeleider-technopolymeer, waardoor de warmteafgifte wordt beperkt. Dankzij zijn vorm en hoge mechanische weerstand, kan de vloer direct op het paneel worden gelegd, wat volledige omkeerbaarheid en volledig herstel van de staat van de plaatsen garandeert. Dankzij de beschermingsgraad IPX7 (bescherming tegen tijdelijke onderdompeling van maximaal 1 meter diep gedurende 30 minuten) kan het MORE FTA-e systeem onder extreme omstandigheden werken zonder dat de prestaties hieronder lijden. Deze waterbestendigheid zorgt voor extra veiligheid in contexten die gevoelig zijn voor vocht of neerslag.

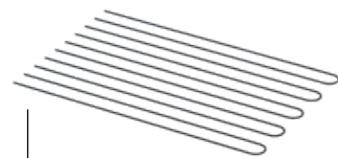
Het FTA-e systeem bestaat uit een voorgevormd EPS 300-paneel compleet met behuizing voor elektrische verwarmingskabel, met geïntegreerde 1/10 aluminium warmteverdelers en dubbeladerige verwarmingskabel met volledige afscherming en 230V AC-voeding.



VOORGEVORMDE
ISOLATIEPLAAT



ALUMINIUM
WARMTEVERDELER



TWEEADERIGE
VERWARMINGSKABEL



LVT OF LAMINAAT
OPPERVLAKTEAFWERKING

STRATIGRAFIE



Wat is MORE FTA-e?

De **MORE FTA-e** elektrische stralingsverwarming is een innovatief, hoogrendement, laagdikte winterstralingsstelsel dat op de vloer kan worden geïnstalleerd en van energie wordt voorzien door modulerende weerstandskabels. Het geabsorbeerde vermogen is zelfregulerend afhankelijk van de omgeving, waardoor een hoge efficiëntie en een laag energieverbruik worden gegarandeerd. Het kan droog worden geïnstalleerd op bestaande vloeren en kan worden afgewerkt met zwevende afwerkingen.

Het is bijzonder geschikt voor het tijdelijk verwarmen van grote, niet alledaagse gebouwen, waar niet het hele volume hoeft te worden verwarmd, of voor het verwarmen van noodstructuren of gesloten maar niet geïsoleerde buitenruimtes.

Veelzijdigheid van toepassing

Het MORE FTA-e stralingsverwarmingssysteem werd ontwikkeld voor situaties waarin de kilte van het binnenmicroklimaat in de winter moet worden verzacht:

- in niet-residentiële omgevingen, over het algemeen zeer slecht geïsoleerd, waarin de gebruiker tijdelijk in kleding “voor buiten” verblijft (dehor)
- in onverwarmde ruimtes die af en toe worden gebruikt (gebedshuizen)
- in slecht verwarmde ruimtes waar slechts een beperkt aantal gebieden (werkplekken) behandeld hoeft te worden

- Tijdelijke verwarming van delen van gebedsgebouwen
- Verwarming van buitenruimtes met gesloten omtrek
- Verwarming van noodvoorzieningen
- Verwarming van museumroutes
- Verwarming van werkplekken in onverwarmde gebouwen

Voordelen

VOORDELEN

Energiebesparing	Lagere energie- en bedrijfskosten in vergelijking met andere systemen die onder dezelfde omgevingsomstandigheden werken, dankzij de continue modulatie van de warmtelast die aan de vloer wordt geleverd
Architectonisch integratie	Geen gevolgen voor het milieu, esthetische compatibiliteit en volledige omkeerbaarheid met ontmanteling en herstel naar de staat van de locatie
Regeling op hoge snelheid	Zeer korte tijden voor regeling op hoge snelheid door de afwezigheid van thermische inertie en hoge warmteafgiftecapaciteit
Comfort	Oppervlaktetemperatuur 40 °C
Installatiegemak	Kortere installatietijd, geen invasiviteit en continuïteit in het gebruik van de omgevingen
Efficiëntie	Hogere verwarmingscapaciteit dan vergelijkbare vloerverwarmingssystemen
Veiligheid	Elektrisch verwarmingssysteem met IPX7-bescherming tegen “tijdelijke onderdompeling”
Geen onderhoud	Geen onderhoudsactiviteit
Bewaring	Afwezigheid van gelaagde warme lucht die verantwoordelijk is voor energieverlies en de afzetting van roet en stof op muren, schilderijen en kunstwerken
Geruisloosheid	Geen geluidsemissie
Gezondheid van de lucht	Lagere energie- en bedrijfskosten in vergelijking met andere systemen die onder dezelfde omgevingsomstandigheden werken, met de mogelijkheid van zelfs gedeeltelijke werking van het verwarmde oppervlak
Elektromagnetische compatibiliteit	Thermoregulatiesysteem met meerdere thermische zones met limietregeling van kamertemperatuur en stralingsoppervlak en beheer van ontstekingscascade voor belastingsbegrenzing bij de meter

Ontdek de projecten

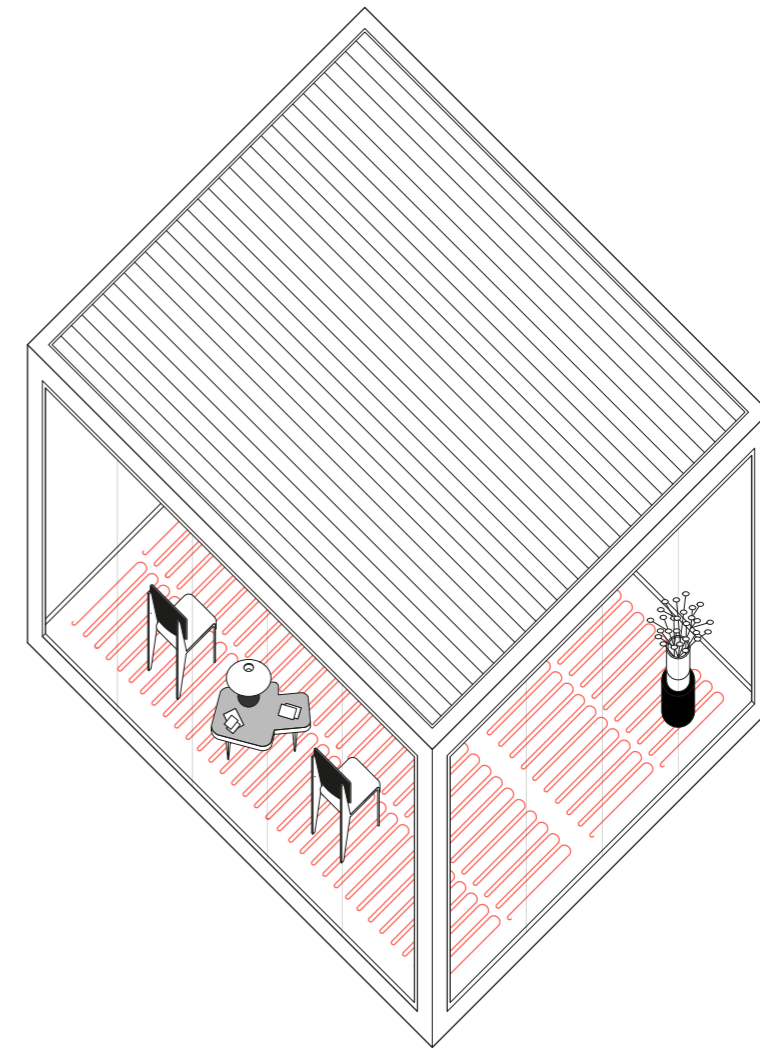


REGELSYSTEMEN

Geïntegreerde aanpassing	Thermoregulatiesysteem met chrono-thermostatische regeling van de kamer- en stralingsoppervlaktetemperatuur met onafhankelijke veiligheidstemperatuurbegrenzing
Afstandsbediening	Beheer op afstand van functies vanaf smartphones en tablets via internetverbinding

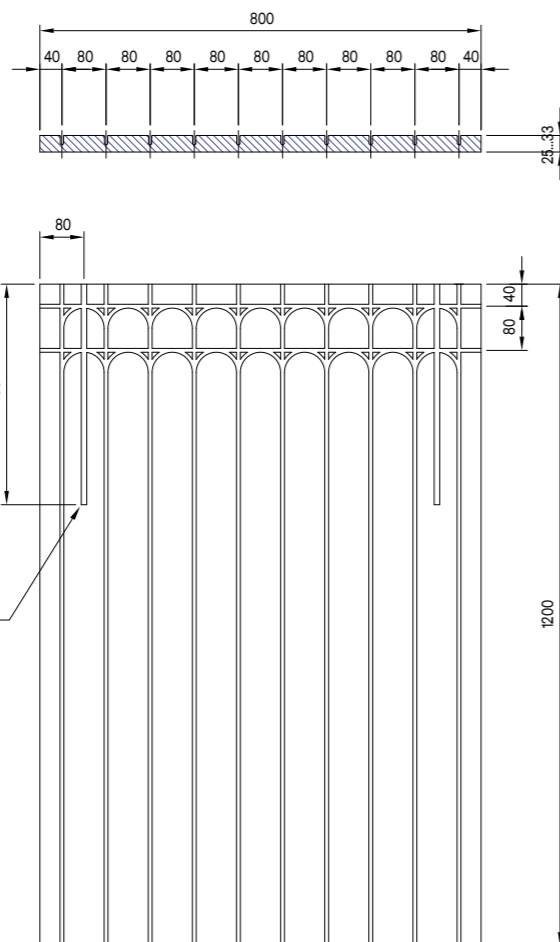
Hoe werkt het?

MORE FTA-e is een elektrisch vloerverwarmingssysteem met straling. Het bestaat uit een modulair isolatie- en warmtewisselingsysteem dat geïntegreerd is met een laagspannings-, weerstandsverwarmingssysteem met een hoog specifiek vermogen. Het MORE FTA-e systeem is compleet met een specifiek thermoregulatiesysteem waarmee de warmtelast kan worden aangepast aan de vloer- en kamertemperatuur.



Technische specificaties

MORE FTA-e is een elektrisch stralingsverwarmingssysteem voor binnen en buiten voor niet-alledaagse omgevingen.



behuizing van
vloertemperatuursonde.
Alleen afdruk op het
oppervlak van het
EPS-paneel

Modulaire isolatieplaat voor droge installatie van het FTA-e elektrische stralingsysteem met aluminium warmteverdeellaag en sporen voor de behuizing van verwarmingselementen.

- 25 mm dikte aanbevolen voor binneninstallaties (bijv. platformen in gebedshuizen)
- 33 mm dikte aanbevolen voor buiteninstallaties (Dehors)

SISTEMA FTA-e

Minimale platformgrootte	1,5 x 1,2	m
Max. uitgangsvermogen	375	W/m ²
Voeding elektrische circuits	230	V AC
Elektrische bescherming	IP X7	
Max. warmteweerstand bekleding	0,055	m ² K/W
Max. dikte bekleding	8	mm

EPS-ISOLATIEPANEEL

Isolatiemateriaal (volgens UNI-EN 13163)	EPS 300	
Druksterkte (bij 10% verbrijzeling)	$\sigma_{10} \leq 300$ CS (10)	kPa
Thermische geleidbaarheid λ	0,033	W/mK
Brandreactie UNI EN 13501-1;2019	klasse E	Kg/m ²
Paneelgrootte	1200 x 800	mm
Isolatiedikte	25 / 33	mm
Afstand leggen verwarmingskabel	80	mm
Warmtegeleidend materiaal	aluminium	mm
Dikte aluminium	0,10	mm

VERWARMINGSKABEL

Stroomvoorziening	230	V AC
Geabsorbeerd vermogen	30	W/m
Koude kabel	3 x 1,5	mm ²
	lengte 2,3	m
Warme kabel (dubbele geleider)	Ni-Cr / Cu	
Aardvlecht	vertind koper	
Afscherming	aluminium	
Isolatie geleiders	FEP	
Isolatie buitenmantel	UV-bestendig PVC	
Buitendiameter warme kabel	7	mm
Buitendiameter koude kabel	8,5	mm
Diameter bocht	min 50	mm
Gebruikstemperatuur onder spanning	max 60	°C
Toelaatbare temperatuur zonder voeding	max 90	°C
Minimale installatietemperatuur	-5	°C
Treksterkte	450	N
Weerstand tegen vervorming	1500	N
Elektrische beschermingsklasse	IP X7	

Lengte warme kabel [m]	Nominaal vermogen [W]	Weerstand [Ohm]
27	830	63,7
34	1020	51,9
40	1250	42,3
45	1350	39,2
50	1440	36,7
55	1700	31,1
63	1860	28,4
70	2060	25,7
78	2340	22,3
85	2420	21,9
95	2930	18,1



Technische specificaties

CTR-e KLOK THERMOSTAAT

Stroomvoorziening	230	V AC
Absorptie	0,3	W
Dubbelpolig contact onder spanning	16	A
Afmetingen (BxDxH)	86 x 86 x 17	mm
Verbinding op afstand	Wi-Fi	
Bereik omgevingstemperatuur	5...35	°C
Bereikt temperatuur vloer met externe sonde	5...99	°C
Regelbaar resetdifferentieel	da 1 a 9	°C
Nauwkeurigheid	± 0,5	°C
Wekelijks instelbare tijdprogramma's	6 evenementen/dag	
Interne en externe sensor	NTC 10k op 25°C	
Lengte externe sensorkabel	3	m
Elektrische beschermingsklasse	IP 20	

THERMOSTAAT TR-e

Stroomvoorziening	24...240	V AC
Absorptie	1,5	W
Regelingscontact	NO 16	A
Alarmcontact	NO 2	A
Afmetingem	2 DIN-modules	
Temperatuurbereik	-25...130	°C
Correctie gelezen temperatuurwaarde	-9...9	°C
Regelbaar resetdifferentieel	1 tot 30	°C
Interne en externe sensor	NTC 10k a 25°C	
Lengte externe sensorkabel	2,5	m
Elektrische beschermingsklasse	IP 20	

THERMOREGELAAR REG-e

Stroomvoorziening	240	V AC
Absorptie	2	VA
Temperatuurbereik	0...500	°C
Nauwkeurigheid	± 0,3	°C
1 Sonde-ingang	10 mV/°C	
1 SSR-uitgang	12 VDC 15 mA	
1 uitgang voor SPDT-alarm	48V 2A	
Dubbelpolig contact onder spanning	16	A
Afmetingen (BxDxH) 3 DIN-modules	95 x 53 x 60	mm
Montage	DIN-rail	
Bedrijfstemperatuurbereik	-10...50	°C
Elektrische beveiligingsklasse	IP 20	
Bijpassende sensor	4/30VDC 5mA	
Meetbereik van de sonde	0...150	°C
Sensornauwkeurigheid	1	%
Lengte van de sensorkabel	1,5	m
Externe sensorgrootte	Ø6 x 45	mm

Technische specificaties

STATISCH RELAIS SSR1

Stroomvoorziening	240	V AC
Absorptie	3	VA
Omschakelbare belasting - 1 uitgangcontact	240V / 22A	
	0...10	V DC
Ingangssignaal met automatische verwerving	SSR 11÷24	V DC
	3 mA	
TRIAC	40A 800V	
Bescherming tegen hoge temperaturen	Interventie 80	°C
Koelventilator	Fan 5V 0,15A	
Dissipatie door geschakelde belasting	1,3 W/A	
Afmetingen (BxDxH) 6 DIN-modules	105 x 60 x 90	mm
Montage	DIN-rail	
Elektrische beschermingsklasse	IP 20	
	48÷440	V DC
	44	A
Ingangssignaal met automatische verwerving	SSR 3÷24	V DC
	3 mA	
	2 x 40A 800V	
Bescherming tegen hoge temperaturen	Interventie80	°C
Koelventilator	NO	
Dissipatie door geschakelde belasting	1,3 W/A	
Afmetingen (BxDxH)	80 x 125 x 200	mm
Montage	Achterkant paneel	
Elektrische beschermingsklasse	IP 20	

TRH-e MICRO-THERMOSTAAT

Contact	250V / 7A NC	
Afmetingen (BxDxH)	18,5 x 7 x 3,5	mm
Interventietemperatuur	65	°C
Resetdifferentieel	-30±15	°C
Maximale temperatuur	150	°C
Bedradingskabel	2 x 0,5	mm ²
	lengte 70	mm
Elektrische beschermingsklasse	IP 45	

Meer technische informatie, specifieke installatie- en bedieningsinstructies en informatie over het programmeren van de regelapparatuur is te vinden in de gegevensbladen van de afzonderlijke componenten waaruit het **FTA-e** systeem bestaat.

Technisch informatieblad



Scan de QR-code
om het gegevensblad
te bekijken

Installatie

Het systeem vereist geen metselwerk en kan daarom worden gebruikt om waardevolle of historisch waardevolle vloeren te bedekken zonder ze te beschadigen.

MORE FTA-e is ontworpen om op een flexibele en praktische manier thermisch comfort te bieden in verschillende contexten, van woningen tot commerciële ruimtes of tijdelijke evenementen.



Scan de QR-code om de
installatiehandleiding te
raadplegen

Ontdek
de
projecten
→

RBM spa behoudt zich het recht voor te allen tijde en zonder voorafgaande kennisgeving verbeteringen en wijzigingen aan te brengen aan de beschreven producten en hun technische gegevens. De informatie en afbeeldingen in dit document worden uitsluitend ter informatie verstrekt en zijn niet bindend, en ontslaan de gebruiker in geen geval van het nauwgezet volgen van de geldende voorschriften en de regels van goed vakmanschap.

MORE
the wellbeing

RBM MORE

Milaan

Via Solferino, 15
20121 Milaan (MI) Italy
T. +39 0249631136

Brescia

Via Industriale, 12/14
25075 Nave (BS) Italy
T. +39 0300984315

info@rbmmore.com
rbmmore.com



